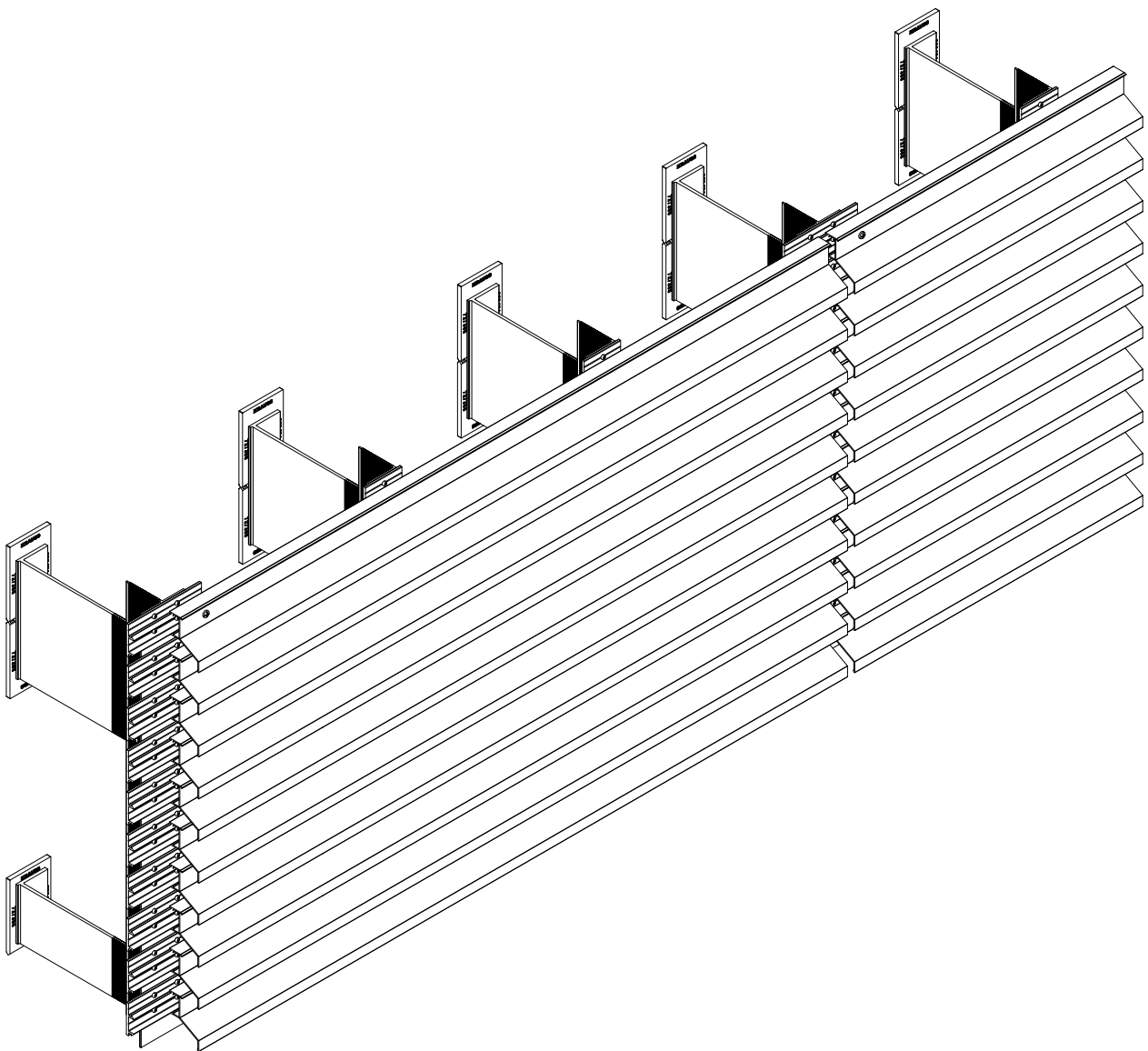
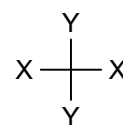
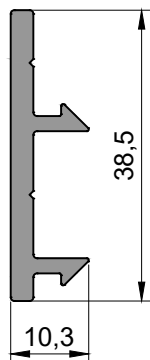


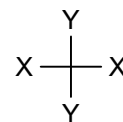
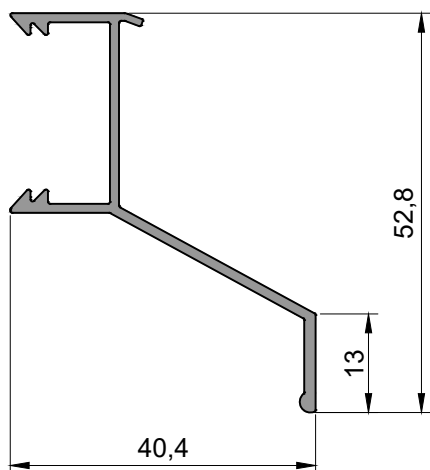
# Система вентиляции и солнцезащиты KRAUSS KRVS SL-01





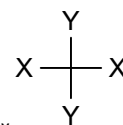
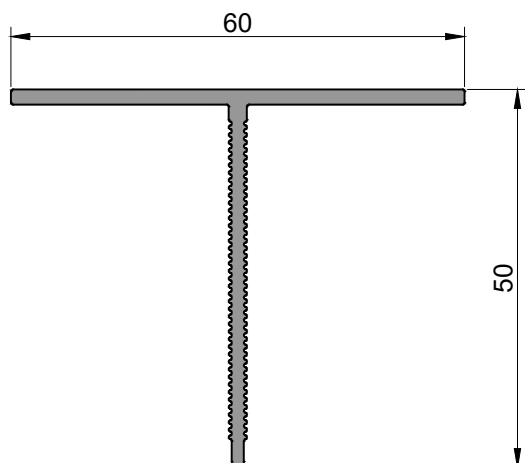
Профиль держателя ламели

Артикул	Масса, кг/п.м.	0,393
SL 11	Наружный периметр, мм	113,2



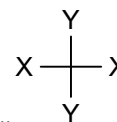
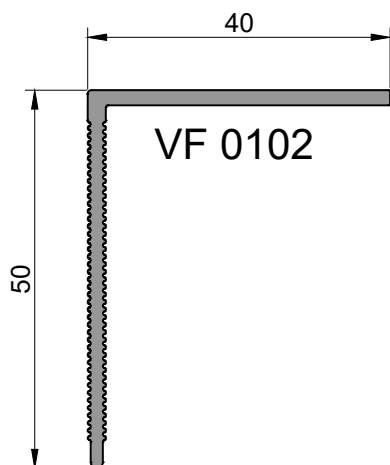
Профиль ламели

Артикул	Масса, кг/п.м.	0,356	
SL 21	Наружный периметр, мм	205,3	
$I_x, \text{см}^4$	$W_x, \text{см}^3$	$I_y, \text{см}^4$	$W_y, \text{см}^3$
3,20	1,10	2,11	0,99



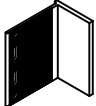
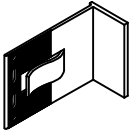
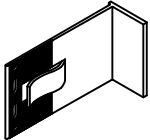
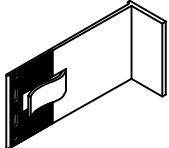
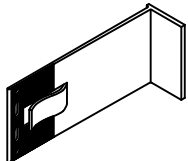
Профиль вертикальной направляющей

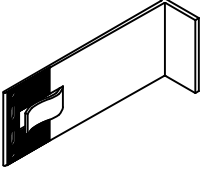
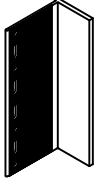
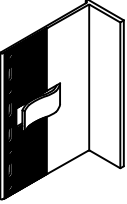
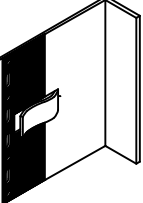
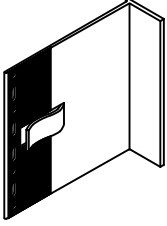
Артикул	Масса, кг/п.м.	0,583	
VF 0101	Наружный периметр, мм	249,8	
$I_x, \text{см}^4$	$W_x, \text{см}^3$	$I_y, \text{см}^4$	$W_y, \text{см}^3$
4,96	1,30	3,60	1,20



Профиль вертикальной направляющей

Артикул	Масса, кг/п.м.	0,474	
VF 0102	Наружный периметр, мм	209,9	
$I_x, \text{см}^4$	$W_x, \text{см}^3$	$I_y, \text{см}^4$	$W_y, \text{см}^3$
4,39	1,23	2,60	0,86

Внешний вид	Артикул	Описание
	701060-REN	Кронштейн опорный 60x70x40
	701100-REN	Кронштейн опорный 100x70x40
	701120-REN	Кронштейн опорный 120x70x40
	701140-REN	Кронштейн опорный 140x70x40
	701160-REN	Кронштейн опорный 160x70x40

Внешний вид	Артикул	Описание
	701180-REN	Кронштейн опорный 180x70x40
	702060-REN	Кронштейн несущий 60x140x40
	702100-REN	Кронштейн несущий 100x140x40
	702120-REN	Кронштейн несущий 120x140x40
	702140-REN	Кронштейн несущий 140x140x40

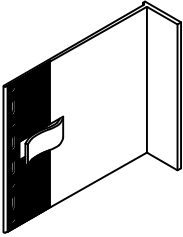
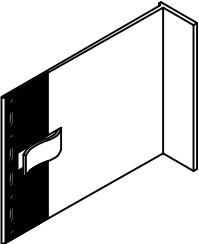
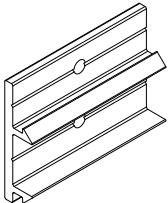
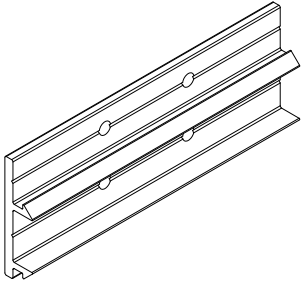
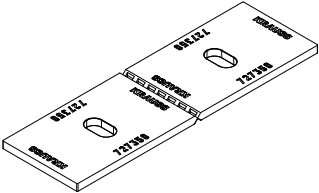
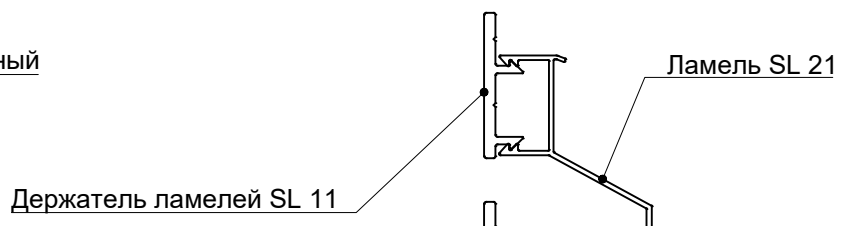
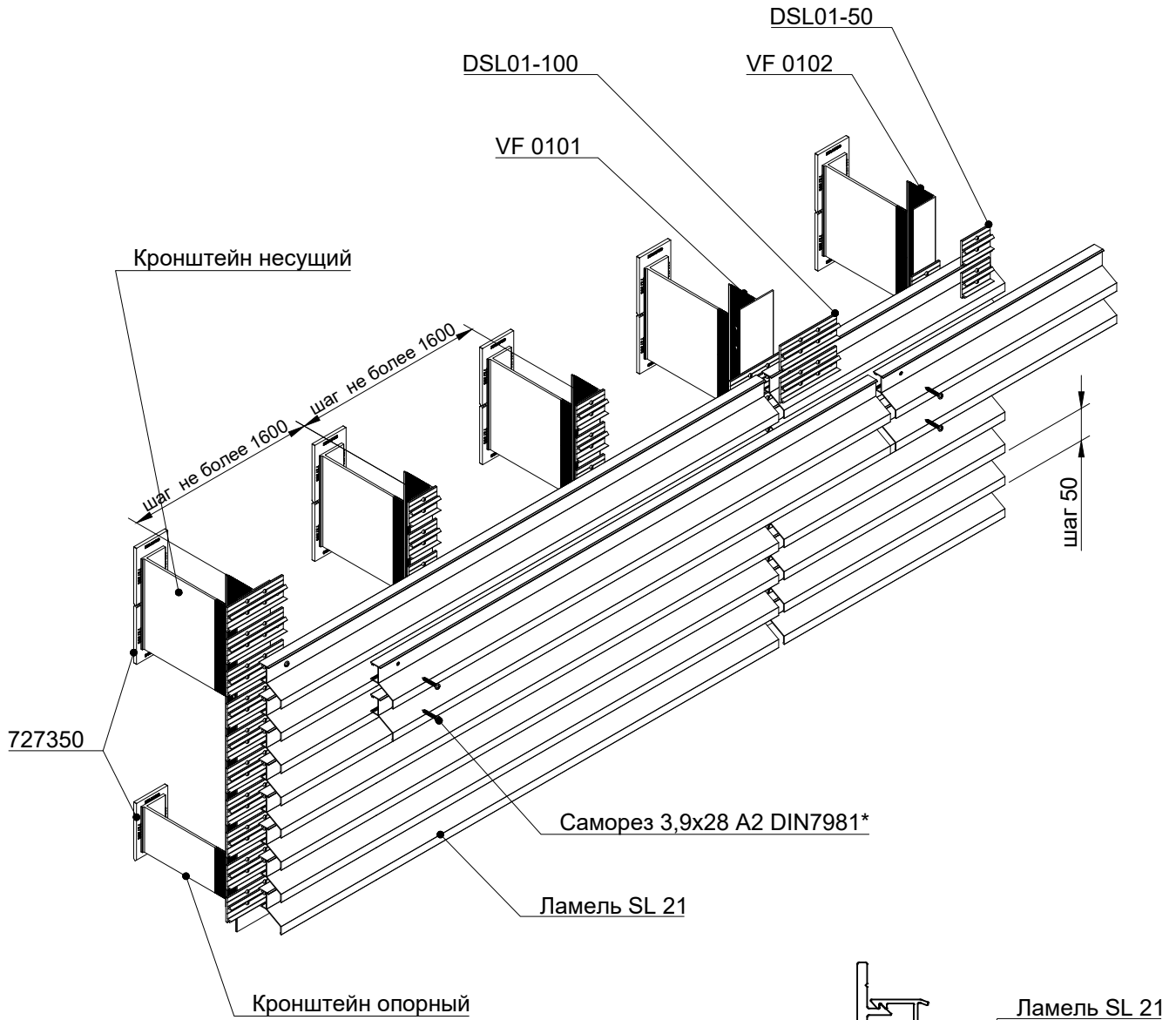
Внешний вид	Артикул	Описание
	702160-REN	Кронштейн несущий 160x140x40
	702180-REN	Кронштейн несущий 180x140x40
	DSL01-50	Промежуточный держатель ламелей  Исходный профиль - SL 11 Длина резки - 50 мм
	DSL01-100	Стыковочный держатель ламелей  Исходный профиль - SL 11 Длина резки - 100 мм
	727350	Термоизолятор

Схема установки ламелей SL 21



Технические характеристики системы KRVS SL-01	
Показатель	Значение
Оптически свободное расстояние между ламелями	74%
Физически свободное расстояние между ламелями	38%
Шаг установки ламелей	50 мм
Максимальный рекомендуемый шаг держателей	1600 мм

## Схема крепления вертикальных направляющих из профиля VF 0101 и VF 0102 к стальным колоннам

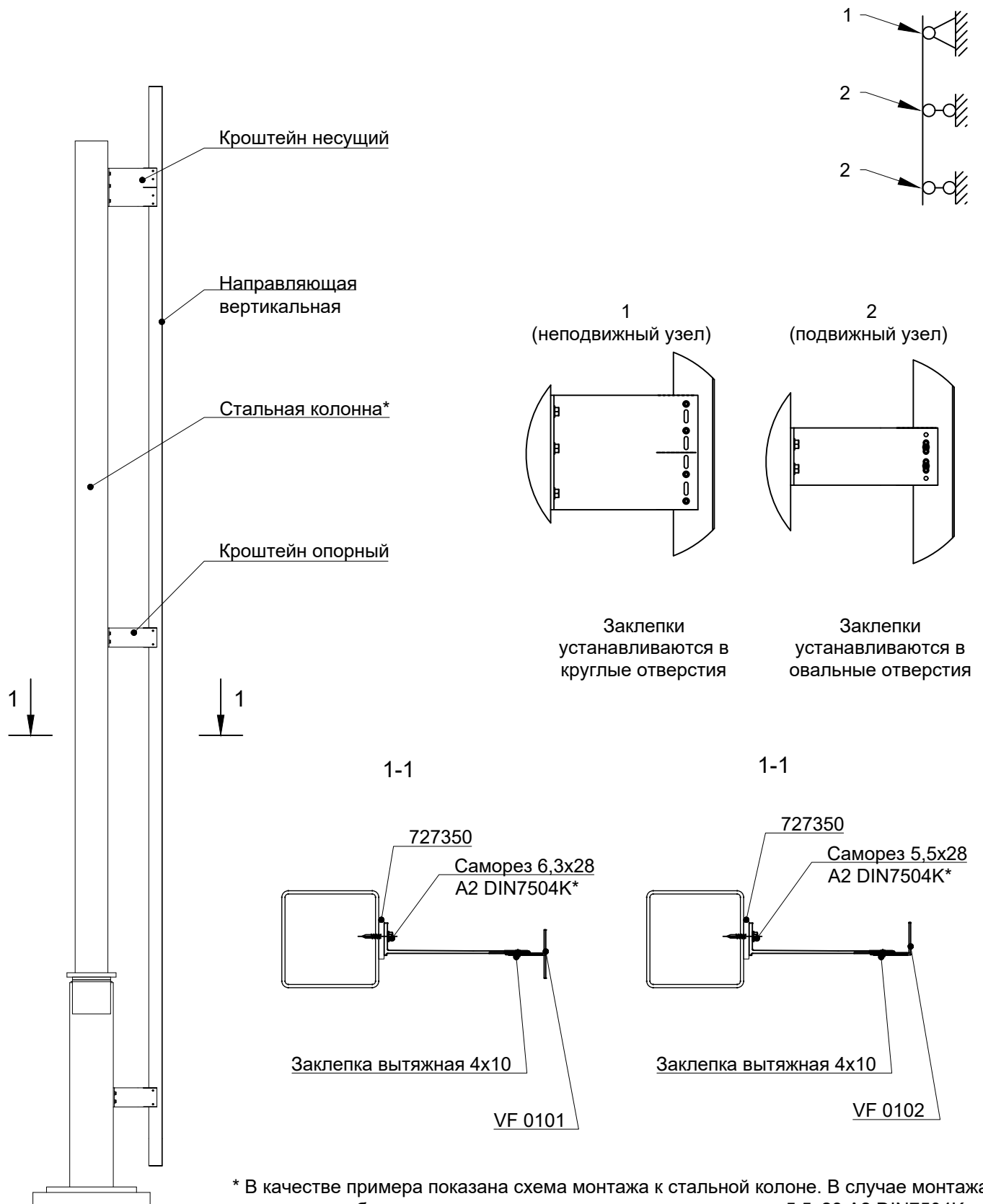
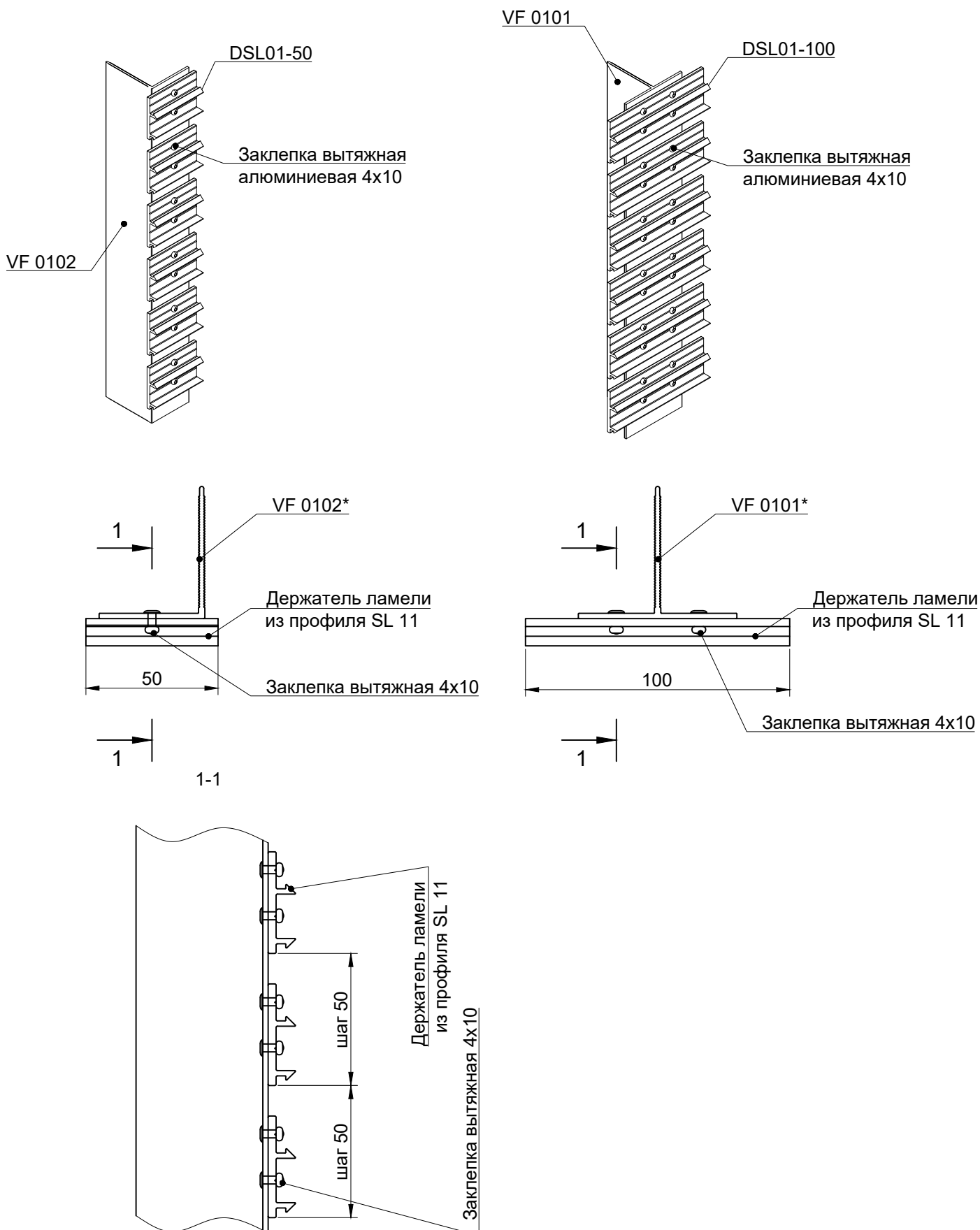
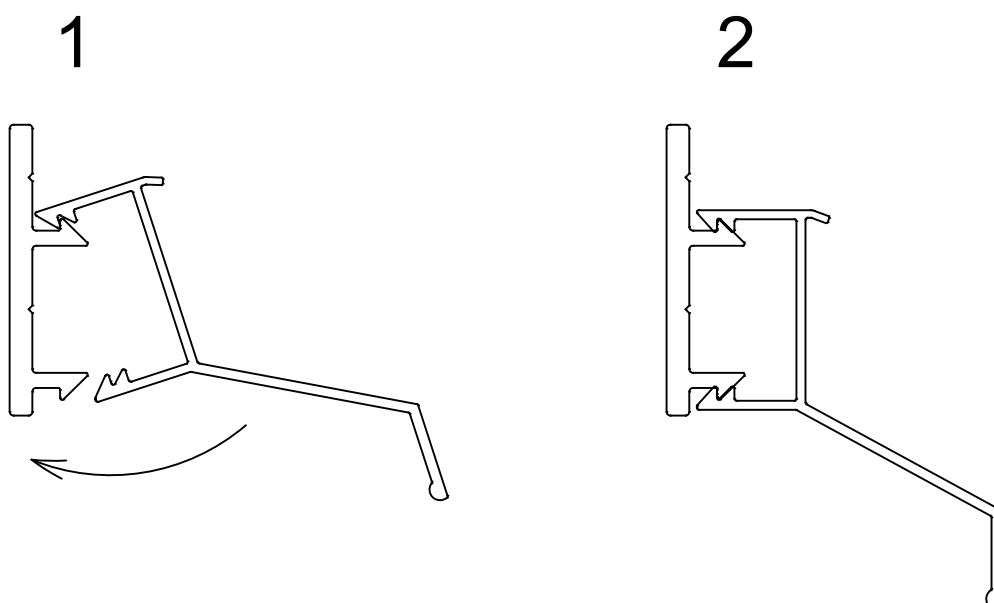
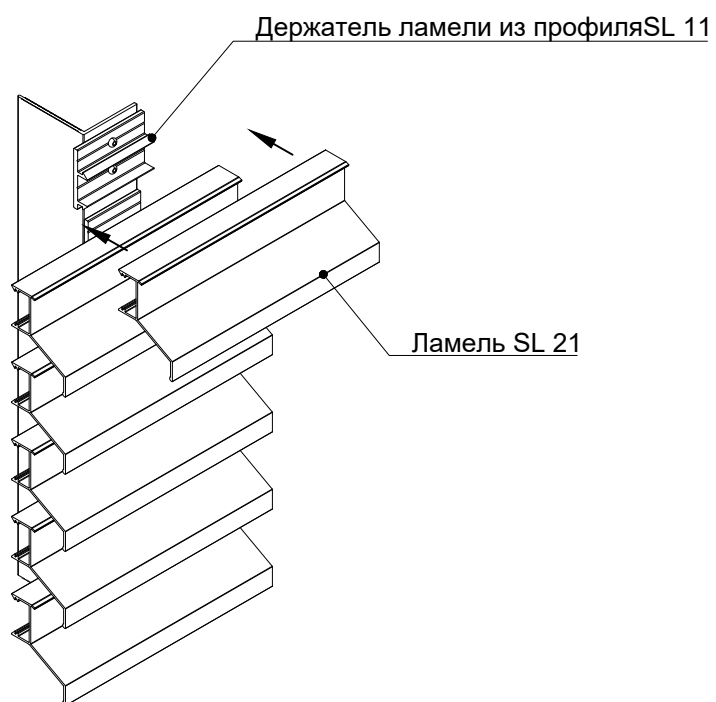


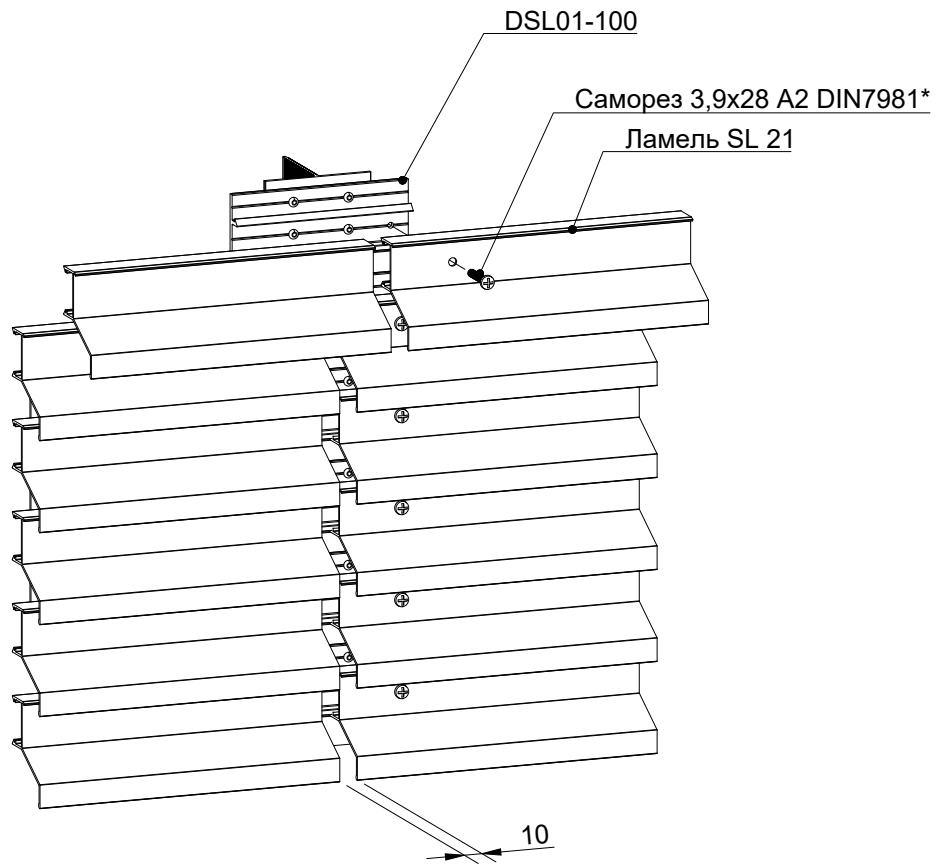
Схема крепления промежуточного и стыковочного держателей ламелей к вертикальным направляющим



## Этапы установки ламелей SL 21



## Схема деформационного зазора



Крепление двух ламелей на одном уровне (стык ламелей) осуществляется с использованием держателя ламелей из профиля SL 11 длиной 100 мм (DSL01-100).

Для компенсации температурных деформаций между соседними ламелями необходимо оставлять зазор 10 мм.

Так же, для предотвращения горизонтального продольного смещения под действием температурных деформаций и ветровых нагрузок рекомендуется одну из сторон ламели фиксировать к держателю саморезом 3,9x28 A2 DIN7981. При установке самореза 3,9x28 A2 DIN7981 не допускается деформация профиля ламели SL 21.

Схема установки накладных вентиляционных ламелей KRVS SL-01 в фасадную систему KRF-50

