

2010+

 **РОБИТЕКС**
группа компаний

КАТАЛОГ ПРОДУКЦИИ

Система материалов для создания
узлов примыканий и монтажа
светопрозрачных конструкций,
кровельных и фасадных систем

ROBIBAND.ru



О ГРУППЕ КОМПАНИЙ РОБИТЕКС

Группа компаний РОБИТЕКС успешно работает на российском рынке с 1994 года и специализируется на разработке, производстве и поставке на российский рынок высококачественных герметизирующих материалов, как собственного производства, так и общепризнанных мировых лидеров в данной области. Нашими основными клиентами являются компании, занимающиеся производством и установкой различных светопрозрачных конструкций, таких как окна, зимние сады, теплицы. Мы работаем с компаниями по всей России, наша дилерская сеть насчитывает более 55 регионов, начиная от Калининграда и заканчивая Дальним Востоком.

Компания РОБИТЕКС ведет постоянную работу в области продвижения новейших технологий монтажа светопрозрачных конструкций на российский рынок, обеспечивая своих заказчиков техническими консультациями и рекомендациями по внедрению новых материалов. Наши технические специалисты проводят семинары в различных городах России. Компания РОБИТЕКС принимала непосредственное участие в разработке ГОСТа 30971-2002 "Швы монтажные узлов примыкания оконных блоков к стеновым проемам" и одной из первых в России создала и зарегистрировала Стандарт Организации «Узлы примыканий оконных конструкций и дверных блоков, витражных конструкций к внешним ограждающим конструкциям». Данный СТО является наиболее полным и качественным документом нового уровня, учитывающим все "белые пятна" ГОСТа 30971-2002 и предусматривающим различные варианты и материалы для проведения монтажных работ.

Также немаловажным является и тот факт, что компания прикладывает значительные усилия в области удешевления и увеличения доступности качественных изоляционных материалов. Хорошим примером этого является создание отечественных материалов под маркой РОБИБАНД, превосходящих по ряду физико-технических характеристик лучшие западные аналоги. Эти продукты уже зарекомендовали себя в России и странах СНГ.

Система управления качеством в компании сертифицирована по международному стандарту ISO 9001:2000.



Дилерский слет "ГК РОБИТЕКС" в Египте 2009 г.



ИДЕОЛОГИЯ ТРЕХСЛОЙНОГО МОНТАЖНОГО ШВА

Внутри практически любого монтажного шва узла примыкания СПК к ограждающей конструкции находится утеплитель, в качестве которого чаще всего применяется полиуретановый пенный утеплитель (ППУ). Как известно, любой утеплитель эффективно работает только в сухом состоянии, а при намокании теряет свои теплоизоляционные свойства, поэтому необходимо сохранять его в максимально сухом состоянии. Существует несколько источников влаги:

-влага, проникающая в утеплитель из помещения вместе с воздухом;

-влага, образующаяся в конденсатной зоне стены и монтажного шва;

-жидкая влага в виде осадков снаружи или конденсата изнутри помещения.

Технология качественного монтажа заключается в создании монтажного шва, отвечающего основному требованию "изнутри плотнее, чем снаружи". Этот принцип диктует-

ся законами физики, отвечает реальным условиям эксплуатации узлов примыкания. Нарушение указанного основного требования может повлечь за собой во многих случаях серьезные неприятные последствия из-за ускоренного разрушения утеплителя, находящегося в монтажном шве. Суть требования (принципа) заключается в том, что при большой разнице в температурах воздуха внутри помещения и вне его (в холодное время года), а также разнице в абсолютной влажности (зимой влагосодержание воздуха внутри помещения значительно выше, чем снаружи), образуется поток водяных паров, направленный изнутри помещения наружу. Этот поток не должен попадать в утеплитель, поэтому изнутри монтажный шов и весь узел примыкания должен быть максимально плотным. С другой стороны, если влага все-таки просочилась в монтажный шов, необходимо ее максимально быстро вывести наружу и именно поэтому снаружи монтажный шов

должен быть максимально паропроницаемым. Применение паронепроницаемых материалов со стороны улицы резко увеличивает вероятность образования конденсата внутри монтажного шва, поскольку при паронепроницаемой наружной зоне монтажного шва происходит повышение упругости водяных паров в этой зоне и, как следствие, резко увеличивается вероятность образования конденсата и, соответственно, промерзания монтажного шва. Исходя из сказанного, применение паронепроницаемых материалов на внешнем контуре монтажного шва недопустимо.

В процессе эксплуатации узел примыкания должен быть устойчив ко всем воздействиям, которые на него оказываются. Список воздействий на узлы примыкания и различные их элементы достаточно широк. Со стороны улицы действуют ультрафиолетовое излучение, осадки, ветровые нагрузки, низкие температуры. В плоскости СПК действует собственный вес конструкции. Со стороны

помещения влияет влажный воздух, также сюда можно отнести и нагрузки, создаваемые человеком при эксплуатации СПК, и изменение распределения масс элементов СПК. Например, ППУ не устойчив к ультрафиолетовому излучению и должен быть защищен от солнечных лучей, а минеральная вата имеет большую воздухопроницаемость, следовательно, должна быть защищена от ветра.

Материал внешнего слоя монтажного шва должен быть паропроницаемым для вывода влаги из утеплителя во внешнюю среду. При этом он должен быть гидроизоляционным для противостояния осадкам, устойчивым к воздействию ультрафиолета (солнечные лучи), эксплуатационным температурам (как

низким, так и высоким), а также к эксплуатационным деформациям.

Наиболее подходящим материалом по совокупности факторов являются ленты ПСУЛ. Технология применения лент ПСУЛ проста: отрезать от ролика; приклеить к коробке СПК.

Центральный слой монтажного

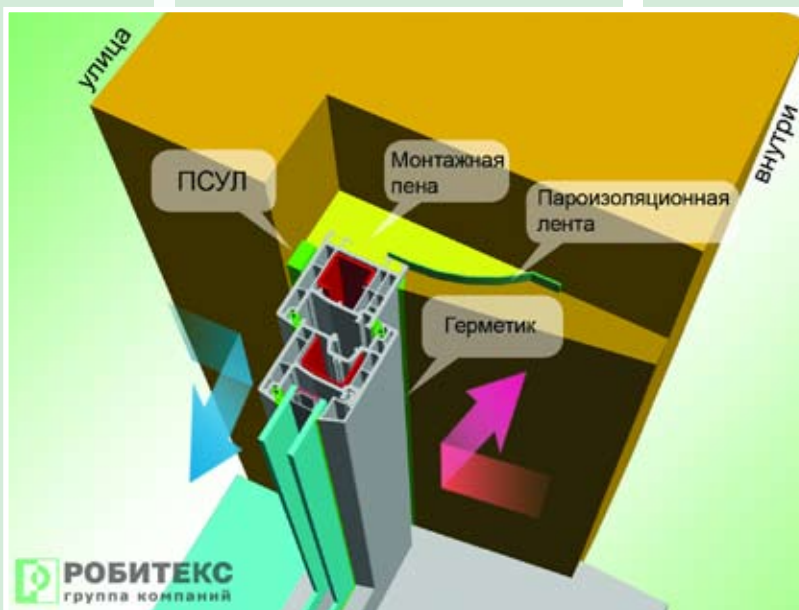
шва – утеплитель. В качестве утеплителя допустимо применение многих видов материалов, но наиболее подходящим является полиуретановый пенный утеплитель. Обладая высоким сопротивлением теплопере-

вой фольги (ААФ). Ленты на основе ААФ обладают большей прочностью и большей долговечностью по сравнению с лентами на основе бутилкаучука, а также значительно более простой технологией применения и дол-

говечностью по сравнению с мастичными герметиками.

Контроль качества применения ленточных герметиков сводится к минимальному количеству операций, большая часть которых выполняется на объекте, без разрушения выполненного монтажного шва.

Каждый слой, помимо основных функций, может выполнять дополнительные функции. Например, лента ПСУЛ обладает высоким сопротивлением теплопередаче, а пароизоляционные ленты на основе алюминиевой фольги могут играть роль отражающей теплоизоляции.



редаче, он мало воздухопроницаем и имеет довольно высокую адгезию со многими строительными материалами.

Внутренний слой монтажного шва – это пароизоляция. Для создания пароизоляции идеально подходят ленточные изоляционные материалы на основе армированной алюми-

ниевой фольги (ААФ). Ленты на основе ААФ обладают большей прочностью и большей долговечностью по сравнению с лентами на основе бутилкаучука, а также значительно более простой технологией применения и дол-

говечностью по сравнению с мастичными герметиками.

Контроль качества применения ленточных герметиков сводится к минимальному количеству операций, большая часть которых выполняется на объекте, без разрушения выполненного монтажного шва.

Каждый слой, помимо основных функций, может выполнять дополнительные функции. Например, лента ПСУЛ обладает высоким сопротивлением теплопередаче, а пароизоляционные ленты на основе алюминиевой фольги могут играть роль отражающей теплоизоляции.

СОДЕРЖАНИЕ

■ Внутренний контур монтажного шва	6
Паро- и гидроизоляционные ленты	6
■ Бутилкаучуковые (полнобутиловые) ленты	9
■ Внешний контур монтажного шва	13
Диффузионные ленты	13
ПСУЛы	14
■ Центральный слой монтажного шва	19
Монтажная пена	19
Герметики	23
■ WEISS	26
■ Профили для монтажа и отделки	29
■ Крепеж	34
■ Фурнитура и сопутствующие	35
■ Прочее	37
■ РОБИхимия	38
■ Стандарт организации РОБИТЕКС	12
■ Техническая поддержка	39

**МАТЕРИАЛЫ
для МОНТАЖА
по
ГОСТ
30971-2002,
Р 52749-2007,
Р 53338-2009**

ПОЯСНЕНИЕ К СИСТЕМЕ АРТИКУЛОВ НА ПРОДУКЦИЮ МАРКИ РОБИБАНД

Система артикулов разработана и внедрена для облегчения идентификации конкретных модификаций и разновидностей базовой линейки продуктов, поскольку прежняя система обозначений не была способна во многих случаях обеспечить однозначность понимания менеджерами потребностей клиентов. В настоящий момент ГК Робитекс серийно производит более 20-ти моделей ленточных материалов, каждая из которых выпускается в трех и более классах качества, в 5-ти и более типоразмерах и, в некоторых случаях, по специальным рецептурам и со специализированными свойствами. Таким образом, общее количество позиций исчисляется многими сотнями.

Каждый артикул начинается с типа ленты, обозначающего функциональное применение продукта. В данном случае мы видим обозначение НЛ, которое расшифровывается как «Наружняя Лента», то есть ленточный герметик, применяемый для защиты внешнего контура монтажного шва. Далее в артикуле обозначается класс продукта. Для обозначения используются буквы русского алфавита. Класс "А" обозначает продукт ПРЕМИУМ сегмента, обладающий лучшими техническими характеристиками в своем классе. Класс "Б" это продукция категории стандарт. Существуют также категории общестроительных материалов "В" (для парогидроизоляционных лент) и Г,Д (для ПСУЛ), обеспечивающих базовые качества продукта. Следующими параметрами, указываемыми в артикуле, являются ширина продукта, указываемая в мм и длина, указываемая в ДМ(!). Последние параметры, присутствующие в артикуле, являются служебными и описывают расположение клеевых слоёв продукта и номер комплектации, в которой зашифрованы данные о материалах, используемых в конкретных продуктах.

Артикул: НЛ А₁ 100₂ 125₃ 00₄* 0000₅*.

1. Тип ленты.
 2. Класс: А - "Премиум", Б - "Стандарт", В - "Общестроительная"; для лент ПСУЛ-категория сырья.
 3. Ширина, мм.
 4. Длина, дм.
 5. Схема расположения клеевых слоев*.
 6. Номер комплектации*.
- * Уточняйте у Вашего менеджера



Тип ленты	Применение
ПСУЛ	Паропроницаемая сжатая уплотнительная лента для защиты внешнего контура монтажного шва оконной конструкции
НЛ	Для защиты внешнего контура монтажного шва оконной конструкции
ВС	Для внутренней пароизоляции монтажного шва, с поледующей отделкой "сухим" методом: пластиковые откосы, гипсокартон и тд.
ВС+	Для внутренней пароизоляции монтажного шва, с поледующей отделкой "сухим" методом: пластиковые откосы, гипсокартон и тд.
ВМ	Для внутренней пароизоляции монтажного шва, с поледующей отделкой "мокрым" методом: например оштукатуриванием
ПБ	Пароизоляционная бутилкаучуковая самоклеющаяся лента общего назначения, без армирования
ПБУ	Пароизоляционная бутилкаучуковая самоклеющаяся утеплительная лента общего назначения на основе эластичного пенополиэтилена
ПБА	Пароизоляционная бутилкаучуковая самоклеющаяся лента общего назначения, армированная алюминиевой фольгой, универсальная
ПБАС	Пароизоляционная бутилкаучуковая самоклеющаяся лента общего назначения, армированная алюминиевой фольгой с синтетической сеткой (повышенное сопротивление на разрыв)
ПБТ	Пароизоляционная бутилкаучуковая самоклеющаяся лента общего назначения, армированная нетканым полотном (под оштукатуривание)
ПБЛ	Пароизоляционная бутилкаучуковая самоклеющаяся лента общего назначения, армированная лавсановой пленкой
ПБЛН	Пароизоляционная бутилкаучуковая самоклеющаяся лента общего назначения, армированная лавсановой пленкой с низкоэнергетической поверхностью (поставляется без лайнера)
ПБШ	Шнур

Испытательный центр IFT Rosenheim (город Розенхайм, Германия) — один из самых известных и авторитетнейших испытательных центров по оконным и фасадным технологиям и материалам в западной Европе.



В 2008 году Группа Компаний Робитекс, одна из первых российских компаний, которая успешно завершила 1,5 годовую серию испытаний собственных продуктов марки РОБИБАНД серий ВМ, ВС, ПБ и НЛ в IFT Rosenheim. Высочайшее качество продукции и ее отличные технические свойства подтверждены независимыми специалистами данной организации.



Герметизирующие материалы РОБИБАНД не только полностью соответствуют качеству западных аналогов, но и по некоторым техническим характеристикам их даже превосходят! Вы всегда можете получить более подробную информацию у наших менеджеров и у специалистов нашего технического отдела, а с протоколами испытаний можно ознакомиться на сайте компании.



Технический директор ГК РОБИТЕКС Румянцев Н.Ю. в IFT Rosenheim

РЕКОМЕНДАЦИИ ПО ПРОЕКТИРОВАНИЮ И МОНТАЖУ СВЕТОПРОЗРАЧНЫХ КОНСТРУКЦИЙ

Технический отдел ГК РОБИТЕКС разработал Рекомендации по проектированию и устройству узлов примыкания СПК к ограждающим конструкциям. Рекомендации являются справочным пособием к стандарту организации ГК "РОБИТЕКС" СТО 86411020-008-2008 "Узлы примыканий оконных и дверных блоков, витражных конструкций к внешним ограждающим конструкциям", который регламентирует параметры и принципиальные моменты узлов примыкания. Справочное пособие ориентировано на проектировщиков и конструкторов, занимающихся проектированием и расчетом узлов примыкания, а также на фирмы, выполняющие работы по установке светопрозрачных конструкций. Пособие содержит общую информацию о конструкциях узлов примыкания и о характеристиках, подлежащих расчету, а также рекомендации по выполнению таких расчетов. В качестве приложений к рекомендациям предлагаются некоторые наиболее часто встречающиеся конструкции узлов, технологические карты процессов монтажа оконных блоков, а также необходимые таблицы из СНиПов. Издание содержит обобщенный опыт работы ГК "РОБИТЕКС" за все время существования на рынке, а также опыт других компаний, работающих в смежных областях. В настоящее время подготавливается следующее издание рекомендаций, в котором помимо типовых конструкций узлов будет приведена модель распределения температурных полей и многое другое. Данное пособие призвано упростить работу проектировщиков и конструкторов, а также улучшить качество исполняемых узлов примыкания СПК к ограждающим конструкциям.

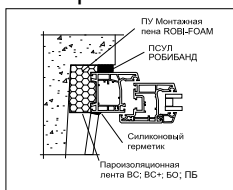
В разделе "Техническая информация" на официальном сайте компании вы можете найти «Рекомендации по подготовке оконного проема к монтажу СПК согласно ГОСТ и TR152-05». Данный документ разработан техническими специалистами нашей компании и является уникальным документом в оконной отрасли на российском рынке. В данном документе вы сможете найти рекомендации по подготовке оконных проёмов различных типов, рекомендации по проектированию проёмов, выдержки из официальных документов (ГОСТов, ТР) касающиеся темы подготовки проёмов для последующего монтажа светопрозрачных конструкций.



ВНУТРЕННИЙ КОНТУР МОНТАЖНОГО ШВА

ПАРО- И ГИДРОИЗОЛЯЦИОННЫЕ ЛЕНТЫ

Пароизоляционные ленты используются при монтаже оконных блоков и других строительных работах для внутренней пароизоляции монтажных швов с последующим оштукатуриванием откосов или отделкой сухими способами (сэндвич-панели, пластиковые откосы и др.).



РОБИБАНД ПРЕМИУМ отличается от системы Стандарт существенно улучшенной адгезией клеевых слоев (в нем применена улучшенная формула композита на основе бутилкаучука для клеевого слоя), новым материалом основы и увеличенным запасом долговечности. Премиум комплектация закодированна в артикуле продукта буквой "А".

РОБИБАНД СТАНДАРТ – стандартная система РОБИБАНД, известная в России и отлично зарекомендовавшая себя на рынке. Стандартная комплектация закодированна в артикуле продукта буквой "Б".

РОБИБАНД ОБЩЕСТРОИТЕЛЬНЫЙ – экономичная система, отвечающая требованиям ГОСТ 30971-2002 и ГОСТ 52749-2007. Закодированна в артикуле продукта буквой "В".

РОБИБАНД

РОБИБАНД ВС ПРЕМИУМ

КРАТКОЕ ОПИСАНИЕ

Пароизоляционная лента из алюминиевой фольги, армированной высокопрочной синтетической нитью. С одной стороны имеет монтажную полосу повышенной клейкости для крепления ленты к проему, с другой стороны – самоклеющуюся полосу для крепления ленты к оконной конструкции. Имеет улучшенную адгезию клеевых слоев. Для применения в сложных эксплуатационных условиях.

ОБЛАСТЬ ПРИМЕНЕНИЯ

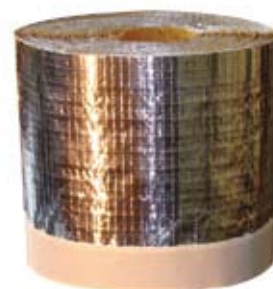
Используется для внутренней пароизоляции монтажных швов с последующей отделкой откосов сухими способами (сэндвич-панели, пластиковые откосы и т.п.)

РАЗМЕР

АРТИКУЛ

80 мм x 12,5 м.п.	ВС.А.080.125.01
100 мм x 12,5 м.п.	ВС.А.100.125.01
120 мм x 12,5 м.п.	ВС.А.120.125.01
150 мм x 12,5 м.п.	ВС.А.150.125.01

Артикулы приведены для стандартных позиций



РОБИБАНД ВС СТАНДАРТ

КРАТКОЕ ОПИСАНИЕ

Пароизоляционная лента из алюминиевой фольги, армированной высокопрочной синтетической нитью. С одной стороны имеет монтажную полосу повышенной клейкости для крепления ленты к проему, с другой стороны – самоклеющуюся полосу для крепления ленты к оконной конструкции.

ОБЛАСТЬ ПРИМЕНЕНИЯ

Используется для внутренней пароизоляции монтажных швов с последующей отделкой откосов сухими способами (сэндвич-панели, пластиковые откосы и т.п.)

РАЗМЕР

АРТИКУЛ

80 мм x 12,5 м.п.	ВС.Б.080.125.01
100 мм x 12,5 м.п.	ВС.Б.100.125.01
120 мм x 12,5 м.п.	ВС.Б.120.125.01
150 мм x 12,5 м.п.	ВС.Б.150.125.01

Артикулы приведены для стандартных позиций



Робибанд ВС+ Премиум

Краткое описание

Пароизоляционная лента из алюминиевой фольги, армированной высокопрочной синтетической нитью. С одной стороны имеет монтажную полосу повышенной клейкости для крепления ленты к проему, с другой стороны – самоклеющуюся полосу во всю ширину ленты для крепления ее к оконной конструкции. Имеет улучшенную адгезию клеевых слоев. Для применения в сложных эксплуатационных условиях.

Область применения

Лента предназначена для внутренней пароизоляции монтажных швов с последующей отделкой откосов сухими способами (сэндвич-панели, пластиковые откосы и т.п.)

Размер

Артикул

80 мм x 12,5 м.п.	BC+.A.080.125.00
100 мм x 12,5 м.п.	BC+.A.100.125.00
120 мм x 12,5 м.п.	BC+.A.120.125.00
150 мм x 12,5 м.п.	BC+.A.150.125.00

Артикулы приведены для стандартных позиций



Робибанд ВМ Премиум (Б-30)

Краткое описание

Пароизоляционная лента из алюминиевой фольги, армированной высокопрочной синтетической нитью. Лента имеет две клеевые полосы с двух или (на заказ) с одной стороны. Лента дублирована нетканым материалом для создания адгезии ленты со штукатуркой и цементно-песчаными составами. Ширина бутилкаучукового слоя 30 мм. Имеет улучшенную адгезию клеевых слоев. Для применения в сложных эксплуатационных условиях.

Область применения

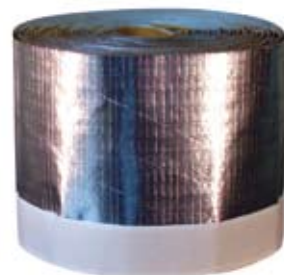
Лента предназначена для внутренней пароизоляции монтажных швов, с последующим оштукатуриванием откосов (отделка сухими способами также возможна).

Размер

Артикул

80 мм x 12,5 м.п.	BM.A.080.125.13
100 мм x 12,5 м.п.	BM.A.100.125.13
120 мм x 12,5 м.п.	BM.A.120.125.13
150 мм x 12,5 м.п.	BM.A.150.125.13
180 мм x 12,5 м.п.	BM.A.180.125.13

Артикулы приведены для стандартных позиций



Робибанд ВМ Стандарт (Б-30)

Краткое описание

Пароизоляционная лента из алюминиевой фольги, армированной высокопрочной синтетической нитью. Лента имеет две клеевые полосы с двух сторон или (на заказ) с одной стороны. Лента дублирована нетканым материалом для создания адгезии ленты со штукатуркой и цементно-песчаными составами. Ширина бутилкаучукового слоя 30 мм.

Область применения

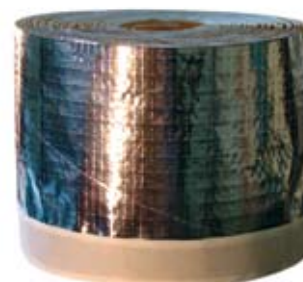
Лента предназначена для внутренней пароизоляции монтажных швов, с последующим оштукатуриванием откосов (отделка сухими способами также возможна).

Размер

Артикул

80 мм x 12,5 м.п.	BM.B.080.125.13
100 мм x 12,5 м.п.	BM.B.100.125.13
120 мм x 12,5 м.п.	BM.B.120.125.13
150 мм x 12,5 м.п.	BM.B.150.125.13

Артикулы приведены для стандартных позиций



РОБИБАНД ВМ СТАНДАРТ

КРАТКОЕ ОПИСАНИЕ

Пароизоляционная лента из алюминиевой фольги, армированной высокопрочной синтетической нитью. Лента имеет две клеевые полосы с одной или двух сторон. Лента дублирована нетканым материалом для создания адгезии ленты со штукатуркой и цементно-песчаными составами. Ширина бутилкаучукового слоя 20 мм. При ширине ленты 50 мм ширина БК слоя — 12 мм

ОБЛАСТЬ ПРИМЕНЕНИЯ

Лента предназначена для внутренней пароизоляции монтажных швов, с последующим оштукатуриванием откосов или отделкой сухими способами.

РАЗМЕР

Артикул

50 мм x 12,5 м.п.	ВМ.Б.050.125.00
80 мм x 12,5 м.п.	ВМ.Б.080.125.00
100 мм x 12,5 м.п.	ВМ.Б.100.125.00
120 мм x 12,5 м.п.	ВМ.Б.120.125.00
150 мм x 12,5 м.п.	ВМ.Б.150.125.00

Артикулы приведены для стандартных позиций



ILLBRUCK

FENSTER-FLEXFOLIE INNEN

КРАТКОЕ ОПИСАНИЕ

Оконная герметизирующая лента, состоящая из армированной прочной алюминиевой фольги, кашированной с одной стороны искусственным материалом – флизом. Лента имеет свободно фиксирующуюся подвижную складку, что соответствует рекомендациям по планированию и установке внутренних уплотнений окон и дверей стандарта DIN 4108-7, а также нормативному документу по качеству RAL.

ОБЛАСТЬ ПРИМЕНЕНИЯ

Применяется для внутренних уплотнений при монтаже оконных блоков. Фиксирование осуществляется путем приклеивания при помощи дополнительных бутилкаучуковых полос.

РАЗМЕР

80 мм x 25 м.п.



FENSTERFOLIE INNEN

КРАТКОЕ ОПИСАНИЕ

Лента пароизоляционная illbruck Fensterfolie Innen состоит из армированной прочной алюминиевой фольги, которая легко и надежно крепится:

- к стенам при помощи бутилкаучуковой ленты;
- к оконным рамам при помощи самоклеящихся полос.

РАЗМЕР

50 мм x 25 м.п.
70 мм x 25 м.п.
100 мм x 25 м.п.

ОБЛАСТЬ ПРИМЕНЕНИЯ

Благодаря высокой паронепроницаемости алюминиевой фольги и простоте крепления ленты, она может быть использована:

- в качестве паронепроницаемого внутреннего уплотнения оконных швов;
- в старых зданиях и в панельном строительстве с готовыми внутренними откосами оконных проемов (оштукатуренных);
- для герметизации поверхности алюминиевых фасадных конструкций.



БУТИЛКАУЧУКОВЫЕ ЛЕНТЫ

(БУТИЛКАУЧУКОВЫЙ СЛОЙ ВО ВСЮ ШИРИНУ ЛЕНТЫ)

Парогидроизоляционные ленточные герметики являются полностью адаптированными изоляционными материалами для герметизации примыканий и стыков светопрозрачных конструкций, кровельных элементов и систем дренажа зданий. Идеально подходят для герметизации зимних садов, зенитных фонарей и т.п. Исключают проникновение влаги и воздуха в защищаемое соединение даже при высоком ветровом давлении. Все ленты имеют отличную адгезию со стеклом и алюминием, кирпичом, бетоном, штукатуркой, деревом, металлом.



РОБИБАНД

РОБИБАНД ПБ ПРЕМИУМ И СТАНДАРТ

КРАТКОЕ ОПИСАНИЕ	РАЗМЕР	Артикул
Лента двухсторонней клейкости, нанесенная на антиадгезионную бумагу. Продукт доступен в двух исполнениях: Премиум, Стандарт.	20 мм x 1,5* мм x 15 м.п.	ПБ.Х.020.150.1500.00
	30 мм x 1,5* мм x 15 м.п.	ПБ.Х.030.150.1500.00
	50 мм x 1,5* мм x 15 м.п.	ПБ.Х.050.150.1500.00
	100 мм x 1,5* мм x 15 м.п.	ПБ.Х.100.150.1500.00
	150 мм x 1,5* мм x 15 м.п.	ПБ.Х.150.150.1500.00
	200 мм x 1,5* мм x 15 м.п.	ПБ.Х.200.150.1500.00
* толщина (мм), может быть 1,5; 2,0; 3,0 или на заказ иной. Х — квалитет Премиум или Стандарт		



РОБИБАНД ПБА ПРЕМИУМ

РОБИБАНД ПБА СТАНДАРТ

КРАТКОЕ ОПИСАНИЕ
Парогидроизоляционная лента с основой из алюминиевой фольги. Адгезионный слой выполнен из бутилкаучукового состава, нанесен на всю поверхность основы и укрыт антиадгезионным материалом.

ОБЛАСТЬ ПРИМЕНЕНИЯ
Лента предназначена для герметизации стыков в конструкциях зимних садов, зенитных фонарей, входных групп, элементов балконного остекления, для устройства и ремонта кровли, водостоков и т.д.. Применяется совместно с укрывной планкой. Также лента пригодна для шумо-виброизоляции и антикоррозийной защиты деталей кузовов автомобилей. Применение в качестве пароизоляции при монтаже оконных блоков под подоконник.



РАЗМЕР	Артикул
50 мм x 1,2 мм x 15 м.п	ПБА.А.050.150.1200.00
60 мм x 1,2 мм x 15 м.п	ПБА.А.060.150.1200.00
100 мм x 1,2 мм x 15 м.п	ПБА.А.100.150.1200.00
150 мм x 1,2 мм x 15 м.п	ПБА.А.150.150.1200.00

Артикулы приведены для стандартных позиций

РАЗМЕР	Артикул
45 мм x 1,5* мм x 15 м.п.	ПБА.Б.045.150.1500**.00
50 мм x 1,5* мм x 15 м.п.	ПБА.Б.050.150.1500**.00
60 мм x 1,5* мм x 15 м.п.	ПБА.Б.060.150.1500**.00
70 мм x 1,5* мм x 15 м.п.	ПБА.Б.070.150.1500**.00
80 мм x 1,5* мм x 15 м.п.	ПБА.Б.080.150.1500**.00
100 мм x 1,5* мм x 15 м.п.	ПБА.Б.100.150.1500**.00
150 мм x 1,5* мм x 15 м.п.	ПБА.Б.150.150.1500**.00
200 мм x 1,5* мм x 15 м.п.	ПБА.Б.200.150.1500**.00

* толщина (мм), может быть 1,5; 2,0; 2,5 или на заказ иной.

Артикулы приведены для стандартных позиций

Продукт выполнен на основе уникальной бутилкаучуковой композиции черного цвета

Робибанд ПБШ

Краткое описание

Шнур (брусок) из бутилкаучукового состава. Диаметр 5-60 мм. Укрыт антиадгезионной бумагой.



Область применения

Герметизация стыков в различных строительных конструкциях. Возможно нанесение через герметизатор «ручной экструдер».

Размер

20* мм x 0,6** м

Артикул

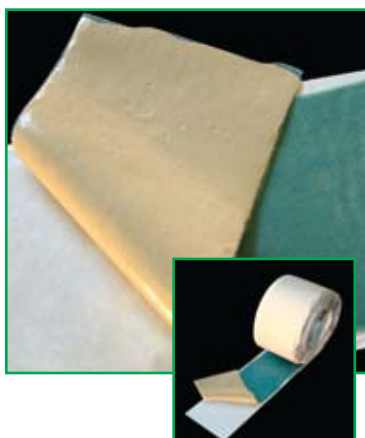
ПБШ.Б.020.060.00

* средний диаметр, мм
** длина

Робибанд ПБТ Стандарт

Краткое описание

Парогидроизоляционная бутилкаучуковая лента с основой из нетканого полотна. Основа из нетканого полотна обеспечивает сцепление с лентой штукатурного раствора, шпаклевки и т. п.



Область применения

Применяется для герметизации межпанельных швов и других соединений.

Размер

50 мм x 1,5* мм x 15 м.п. ПБТ.Б.050.150.1500**.00
100 мм x 1,5* мм x 15 м.п. ПБТ.Б.100.150.1500**.00
150 мм x 1,5* мм x 15 м.п. ПБТ.Б.150.150.1500**.00
200 мм x 1,5* мм x 15 м.п. ПБТ.Б.200.150.1500**.00

Артикул

* толщина (мм), может быть 1,5; 2,0; 2,5 или на заказ иной.

Артикулы приведены для стандартных позиций

Уникальный продукт для розничных торговых сетей

Универсальная герметизирующая ремонтная лента

Робибанд ПБ Премиум

Краткое описание

Лента двухсторонняя.

Область применения

Применяется для ремонта кровли; герметизации покрытий парников и оранжерей; устранения протечек водоотводных устройств; герметизации различных соединений.



Размер

40 мм x 1,5 мм x 6,0м

Артикул

ПБ.А.040.060.1500.00

В стандартной таре 20 шт.

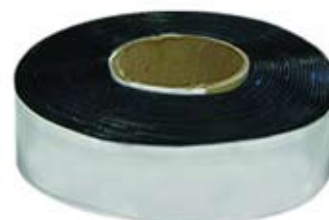
Робибанд ПБЛН Премиум

Краткое описание

Лента на металлизированной пленке

Область применения

Применяется «внахлест» для герметизации кровли (ремонт трещин, разломов); герметизации выводов сквозь кровлю и стены различных элементов — мачт, антенн, труб; устранения протечек водоотводных устройств; герметизации сопряжений различных конструкций (к примеру «стена — кровля»); герметизации безнапорных водопроводов; герметизации вентиляционных каналов; герметизации непищевых емкостей не предназначенных для хранения нефтепродуктов и растворителей; антикоррозионной защиты заглубленных металлических труб и водопроводов; гидроизоляции балконов и лоджий; герметизации покрытий парников и оранжерей; антикоррозионной и звукоизоляционной защиты автомобилей



Размер

40 мм x 1,5 мм x 6,0м

Артикул

ПБЛН.А.040.060.1500.00

В стандартной таре 20 шт.

РОБИБАНД БО СТАНДАРТ

КРАТКОЕ ОПИСАНИЕ

Пароизоляционная лента из экструдированной в ленту композиции на основе бутилкаучука, армированного ламинированным термоскрепленным полипропиленом. Лента обеспечивает надежную защиту монтажной пены от увлажнения со стороны помещения и препятствует выходу влаги из шва на поверхности внутренних откосов.

ОБЛАСТЬ ПРИМЕНЕНИЯ

Лента предназначена для внутренней пароизоляции монтажных швов, с последующим оштукатуриванием откосов или при отделке "сухими" способами.

РАЗМЕР

Артикул

70 мм x 1,5 мм x 15 м.п.	БО.Б.070.150.1500.00
100 мм x 1,5 мм x 15 м.п.	БО.Б.100.150.1500.00
120 мм x 1,5 мм x 15 м.п.	БО.Б.120.150.1500.00
150 мм x 1,5 мм x 15 м.п.	БО.Б.150.150.1500.00

Артикулы приведены для стандартных позиций



Группа компаний РОБИТЕКС может произвести ленты необходимых Вам типоразмеров на заказ. Возможно также исполнение на других видах основы.

ILLBRUCK

BITALBAND ALU

КРАТКОЕ ОПИСАНИЕ

Лента битумно-алюминиевая Bitalband Alu универсального применения.

ОБЛАСТЬ ПРИМЕНЕНИЯ

Используется для ремонтно-строительных работ. Служит для уплотнения, соединения и гидроизоляции примыканий строительных и кровельных элементов:

-соединений желобов, чердачных окон, световых куполов, каминов, стен, водосточных труб, коньков крыш,

соединений антенн, прочих металлических и искусственных материалов, швов, трещин;

-имеет хорошую адгезию с кирпичной кладкой, штукатуркой, бетоном, деревом, металлом, сталью, стеклом, цинком и алюминием.

РАЗМЕР

50 мм x 10 м.п.
100 мм x 10 м.п.
200 мм x 10 м.п.



FENSTER-BUTYLBAND

КРАТКОЕ ОПИСАНИЕ

Лента оконная illbruck Fenster-Butylband состоит из пластичной самоклеющейся бутилкаучуковой массы, обладающей высокой клейкостью, кашированной с одной стороны искусственным материалом – флизом. Дополнительно на ленту нанесена самоклеющаяся полоса.

ОБЛАСТЬ ПРИМЕНЕНИЯ

Оконная лента служит для быстрого и надежного паронепроницаемого уплотнения оконных стыков и может крепиться с помощью клейкой полосы, окрашиваться и оштукатуриваться, что делает ее использование абсолютно незаметным.

РАЗМЕР

75 мм x 15 м.п.
100 мм x 15 м.п.
150 мм x 15 м.п.



BUTYLBAND ALU

КРАТКОЕ ОПИСАНИЕ

Лента бутилкаучуковая Butylband Alu, состоящая из пластичной самоклеющейся бутилкаучуковой массы, обладающей высокой клейкостью, дублированная с одной стороны прочной, устойчивой к воздействию ультрафиолета и влаги. Алюминиевая фольга дублирована полиэтиленом. Лента обладает хорошими адгезионными свойствами на различных материалах без предварительной обработки; газо- и водонепроницаемая.

Область применения

Лента используется для:

- уплотнения швов и стыков внахлест, как снаружи, так и внутри помещений (например, в металлических и контейнерных сооружениях, климатических и вентиляционных установках, при строительстве зимних садов);
- ремонта и санации влажных швов (например, в теплицах);
- уплотнения швов, стыков и примыканий, где необходимо достижение паро- и водонепроницаемости (например, в оконных и фасадных конструкциях).

РАЗМЕР

50-1,2 мм x 25 м.п.

100-1,2 мм x 25 м.п.



СТАНДАРТ ОРГАНИЗАЦИИ

i В 2007 году технические специалисты группы компаний Робитекс совместно с ассоциацией АПРОК при участии ГУП "МНИИТЭП", НИУЦП "МИО", ГУП "НИИМосстрой" и др. разработали стандарт организации.

Стандарт организации Робитекс СТО 49299418-001-2006 «Узлы примыканий оконных и дверных блоков, витражных конструкций к внешним ограждающим конструкциям» – это специализированный документ, регламентирующий технологию монтажа светопрозрачных конструкций, разработанный и зарегистрированный одним из первых в России. Технология монтажа окна с созданием 3-хслойного монтажного шва, заложенная в данном документе, была протестирована и подтверждена ведущими испытательными центрами России и 40-летним европейским опытом. СТО 49299418-001-2006 прошел экспертизы в ОАО «НЦС» и ТК 465 «Строительство». Зарегистрирован в ТК 465 «Строительство» под номером ТК 465-003.



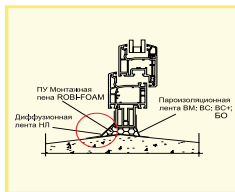
РОБИТЕКС группа компаний



ВНЕШНИЙ КОНТУР МОНТАЖНОГО ШВА

ДИФФУЗИОННЫЕ ЛЕНТЫ

Гидроизоляционные паропроницаемые (диффузионные) ленты предназначены для гидроизоляции монтажного шва светопрозрачной конструкции под отливом или по всему контуру окна, а также любых других строительных швов и стыков.



РОБИБАНД

РОБИБАНД НЛ «СИВЕСТ» ПРЕМИУМ

КРАТКОЕ ОПИСАНИЕ

Гидроизоляционная паропроницаемая лента из термоскрепленного синтетического нетканого материала мембранного типа. Лента имеет две клеевые полосы с одной или с разных сторон. Одна полоса предназначена для крепления ленты к светопрозрачной конструкции, другая – для крепления ленты к стене или откосу. Имеет улучшенную адгезию клеевых слоев.

ОБЛАСТЬ ПРИМЕНЕНИЯ

Может применяться для герметизации различных строительных швов и стыков, например, при монтаже светопрозрачных конструкций, в элементах кровли, вентилируемых фасадов и др.

РАЗМЕР

Артикул

80 мм x 12,5 м.п.	НЛ.А.080.125.00
100 мм x 12,5 м.п.	НЛ.А.100.125.00
120 мм x 12,5 м.п.	НЛ.А.120.125.00
150 мм x 12,5 м.п.	НЛ.А.150.125.00

Артикулы приведены для стандартных позиций



РОБИБАНД НЛ «СИВЕСТ» СТАНДАРТ

КРАТКОЕ ОПИСАНИЕ

Гидроизоляционная паропроницаемая лента из синтетического нетканого материала мембранного типа. Лента имеет две клеевые полосы с одной или с разных сторон. Одна полоса предназначена для крепления ленты к светопрозрачной конструкции, другая – для крепления ленты к стене или откосу.

ОБЛАСТЬ ПРИМЕНЕНИЯ

Может применяться для герметизации различных строительных швов и стыков, например, при монтаже светопрозрачных конструкций, в элементах кровли, вентилируемых фасадов и др.

РАЗМЕР

Артикул

80 мм x 12,5 м.п.	НЛ.Б.080.125.14
100 мм x 12,5 м.п.	НЛ.Б.100.125.14
120 мм x 12,5 м.п.	НЛ.Б.120.125.14
150 мм x 12,5 м.п.	НЛ.Б.150.125.14

Артикулы приведены для стандартных позиций



РОБИБАНД НЛП

НОВЫЙ УНИКАЛЬНЫЙ ПРОДУКТ!

КРАТКОЕ ОПИСАНИЕ

Запатентовано! Гидроизоляционная паропроницаемая лента, предназначена для защиты строительных, монтажных швов от атмосферных осадков. Продукт обладает высокой стойкостью к УФ-излучению. Также обладает свойствами отражающей теплоизоляции.

монтажных швов более 17-18 мм. Выдерживает давление 600 Па и более. Используется на нижнем горизонтальном шве снаружи под отливом или по всему периметру окна при внешнем утеплении стен здания. Возможно применение без укрывных планок.

РАЗМЕР

Артикул

100 мм x 12,5 м.п.	НЛП.Б.100.125.03
120 мм x 12,5 м.п.	НЛП.Б.120.125.03
150 мм x 12,5 м.п.	НЛП.Б.150.125.03

Артикулы приведены для стандартных позиций



Лента НЛП применяется вместо материалов ПСУЛ при зазорах

ILLBRUCK

FENSTERFOLIE AUSSEN

КРАТКОЕ ОПИСАНИЕ

Оконная лента, состоящая из паропроницаемой полипропиленовой пленки, дублированная самоклеющимися бутилкаучуковыми полосками.

ОБЛАСТЬ ПРИМЕНЕНИЯ

Лента illbruck Fensterfolie Aussen используется для уплотнения стыков оконных рам там, где она не подвергается воздействию УФ, например:
- в панельном строительстве, когда в пос-

ледствии планируется проведение монтажа подвесной фасадной конструкции;
- для уплотнения стыка под подоконниками снаружи или по периметру окна снаружи с дальнейшей декоративной защитой.



РАЗМЕР

50	мм	х	25 м.п.
70	мм	х	25 м.п.
100	мм	х	25 м.п.

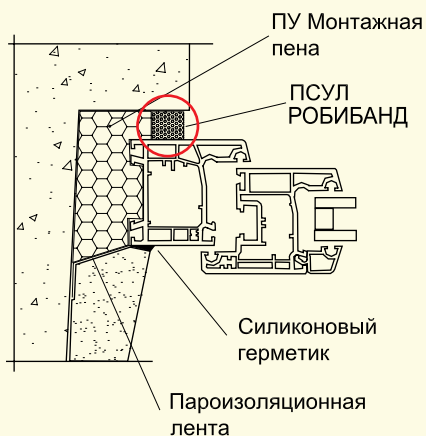
ПСУЛ

Паропроницаемая сжатая уплотнительная лента представляет собой самоклеющуюся эластичную пенополиуретановую, паропроницаемую, предварительно сжатую ленту, пропитанную специальным составом. Помещенная в стык или шов лента самостоятельно расширяется, полностью заполняя все неровности и зазоры, обеспечивая надежную защиту шва от всех неблагоприятных климатических воздействий.

Свойства материалов:

- обладает водоотталкивающими свойствами*;
- химически нейтральна;
- остается эластичной (пропитки не твердеют);
- не подвержена влиянию УФ-лучей*;
- не подвержена влиянию плесени и грибков*.

* При рабочем сжатии в 20-25% от максимального расширения.



i

Лента ПСУЛ Робибанд является составной частью системы Робибанд, применяемой для организации вентилируемого монтажного шва.

Все материалы Робибанд ПСУЛ прошли испытания и имеют необходимые сертификаты – гигиенические, соответствия и долговечности не менее 20 условных лет эксплуатации.

НАИМЕНОВАНИЕ ПОКАЗАТЕЛЯ	ЕДИНИЦА ИЗМЕРЕНИЯ	ТРЕБОВАНИЕ ГОСТ 30971-2002	По протоколу испытания
Коэффициент паропроницаемости при рабочем сжатии	мг/(м.ч.Па)	не менее 0,15	0,34
Адгезионная прочность сцепления	МПа (кгс/см ²)	не менее 0,3 (3,0)	0,3 (3,0)
Водонепроницаемость	Па	не менее 600	соответствует
Температура эксплуатации	°С	от -36 до +70	соответствует
Долговечность	усл. лет	не менее 20	соответствует



Инструкция по подбору и применению паропроницаемой саморасширяющейся уплотнительной ленты «Робибанд ПСУЛ»

1. Перед началом работ по установке оконного блока и герметизации шва следует тщательно очистить оконный проем от грязи и строительного мусора, при необходимости произвести подготовку (выравнивание) четвертей и внутренних откосов. Осыпающиеся поверхности обработать проникающими связывающими составами.
2. При производстве работ по устройству внешнего гидроизолирующего слоя необходимо подбирать размеры паропроницаемой саморасширяющейся уплотнительной ленты в соответствии с таблицей, что обеспечит соблюдение параметров, предписанных ГОСТ № 30971-2002, ГОСТ Р 52749-2007, ГОСТ Р 53338-2009 и СТО 49299418-001-2006, и создаваемого национального стандарта.

Зазор между четвертью стеновой панели и СПК	РОБИБАНД ПСУЛ								РОБИБАНД ПСУЛ III		
	10/4*	12/3	12/4	12/6	15/8	17/10	20/10	25/12**	10/4	15/6	20/8
Min (mm)	3	2,5	3	4,5	6	7,5	7,5	9,1	2	3	5
Max (mm)	5	4	5	7,5	10	12,5	12,5	15	4	6	10
33 %	6,5	5	6,5	10	13	16,5	16,5	19,5	-	-	-

* "10"-ширина ленты ПСУЛ в мм, "/4"-оптимальный уплотняемый зазор, составляющий 20% от полного расширения ленты.

** В случае необходимости герметизации наружного шва свыше 15-17 мм и более, рекомендуется использовать защитную ленту РОБИБАНД НЛП.

- При расширении ленты в уплотняемом зазоре до 33% от её полного расширения обеспечивается предел водонепроницаемости ленты ПСУЛ от 300 до 600 Па.
- Применение в оконных стыках ПСУЛов с расширением свыше 33% от их полного расширения недопустимо. Это может привести к разрушению шва в целом.

3. Размещать (фиксировать) ленту на четверти оконного проема следует на расстоянии 2-5 мм от внешнего края четверти.
4. Приклеивают ленту самоклеющейся стороной к оконному блоку или к поверхности проема ограждающей конструкции (при уплотнении стыков между конструкциями – одной из конструкций).
5. Разрешается стыковать куски ленты ПСУЛ между собой, но не более одного соединения на уплотняемом шве (стыки должны быть под прямым углом).
6. Ленту необходимо приклеивать на поверхность плотно, без складок и вздутий.
7. Нанесение на уплотнительную ленту паронепроницаемых материалов не допускается.
8. Разрешается окрашивать ленту паропроницаемыми фасадными красками.

АССОЦИАЦИЯ КАЧЕСТВЕННОГО МОНТАЖА

Ассоциация качественного монтажа – это некоммерческая организация, которая ставит своей целью отражение интересов потребителя в области установки современных окон.

Окна являются очень важным элементом конструкции здания. От размера и формы окон, удобства использования, качества используемых для них материалов и их теплотехнических характеристик,

складывается общий уровень комфортности жилья. Кроме того, современное окно представляет сложную инженерную конструкцию, которую необходимо правильно установить и грамотно обслуживать.

Цель Ассоциации качественного монтажа (АКМОН) – обеспечить потребителя всей необходимой информацией, касающейся нюансов монтажа современных окон. Также одной из целей этой организации является контроль качества материалов, применяемых при монтаже.

Основателями Ассоциации качественного монтажа являются ведущие российские и зарубежные компании, герметизирующие материалы которых полностью соответствуют европейскому уровню и отвечают высоким требованиям качества.

Робибанд- это высшая оценка качества герметизирующих материалов.

Технические отделы членов Ассоциации БЕСПЛАТНО дадут вам консультации по многим вопросам, касающимся нюансов установки окон.

Телефон горячей линии
АКМОН:
8-800-100-20-30
www.akmon.ru

РОБИБАНД

РОБИБАНД ПСУЛ II СЕРЫЙ

КРАТКОЕ ОПИСАНИЕ

Материал представляет собой самоклеющуюся эластичную пенополиуретановую паропроницаемую водоотталкивающую ленту, пропитанную специальным составом. Лента поставляется в сжатом состоянии, скрученная в ролики. Широкий спектр типоразмеров ленточного герметика позволяет подобрать материал для защиты швов практически любого размера.

РАЗМЕР

Артикул

10/4*7,5	ПСУЛ.Б.10.04.075.00
12/4*7,5	ПСУЛ.Б.12.04.075.00
12/6*5	ПСУЛ.Б.12.06.050.00
15/6*5	ПСУЛ.Б.15.06.050.00
15/8*4,3	ПСУЛ.Б.15.08.043.00

Область применения

Применяется для защиты монтажных швов оконных блоков, а также для герметизации различных зазоров и их защиты от осадков, ультрафиолета, пыли, грязи при сохранении паропроницаемости, деформационной устойчивости и длительной долговечности. Предел водонепроницаемости до 600 Па.



РОБИБАНД ПСУЛ II ЧЕРНЫЙ

КРАТКОЕ ОПИСАНИЕ

Материал представляет собой самоклеющуюся эластичную пенополиуретановую паропроницаемую водоотталкивающую ленту, пропитанную специальным составом. Лента поставляется в сжатом состоянии, скрученная в ролики. Широкий спектр типоразмеров ленточного герметика позволяет подобрать материал для защиты швов практически любого размера.

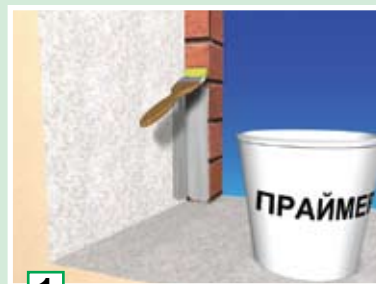
РАЗМЕР

Артикул

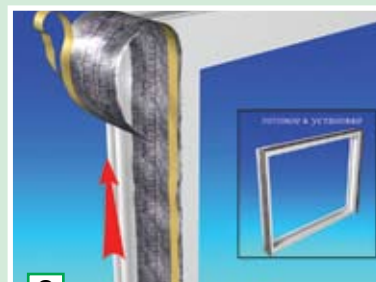
10/3*6	ПСУЛ.В.10.03.060.00
10/4*6	ПСУЛ.В.10.04.060.00
12/4*6	ПСУЛ.В.12.04.060.00
12/6*4	ПСУЛ.В.12.06.040.00
15/8*4	ПСУЛ.В.15.08.040.00
17/10*4	ПСУЛ.В.17.10.040.00
20/6*4	ПСУЛ.В.20.06.040.00
20/8*4	ПСУЛ.В.20.08.040.00
20/10*4	ПСУЛ.В.20.10.040.00
25/12*3	ПСУЛ.В.25.12.030.00

Область применения

Применяется для защиты монтажных швов оконных блоков, а также для герметизации различных зазоров и их защиты от осадков, ультрафиолета, пыли, грязи при сохранении паропроницаемости, деформационной устойчивости и длительной долговечности. Предел водонепроницаемости до 600 Па.



1



2



3



4

1-Нанесение праймера на поверхности четверти и откоса, контактирующие с гидропароизоляционными материалами и монтажной пеной. Необходимо для удаления грязи и пыли, улучшения адгезионных свойств лент.

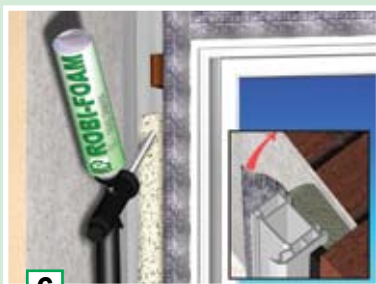
2-Фиксирование внутренней пароизоляции на раме конструкции.

3-Наклейка паропроницаемого гидроизоляционного материала ПСУЛ на внешний контур конструкции.

4-Установка коробки оконного блока в проем и фиксация конструкции согласно требованиям ГОСТа.



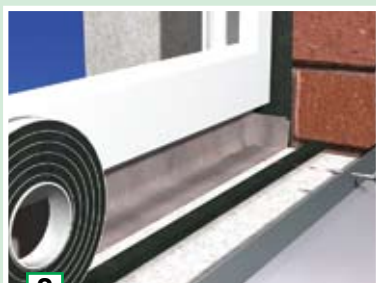
5



6



7



8

5-Установка диффузионной ленты под отлив с заделкой боковых примыканий.

6-Заполнение пенным полиуретановым утеплителем монтажного зазора по периметру конструкции.

7-Через 10-15 минут после окончания запенивания удалить защитную полоску с лент внутренней пароизоляции для герметизации монтажной пены.

8-Для улучшения звукоизоляционных свойств конструкции (отлива), рекомендуется установка ПСУЛа под отлив. Установка отлива.

Робибанд ПСУЛ III / ОПТИМА

КРАТКОЕ ОПИСАНИЕ

Материал представляет собой самоклеющуюся эластичную пенополиуретановую ленту, пропитанную специальным составом. Лента поставляется в сжатом состоянии, скрученная в ролики. Широкий спектр типоразмеров ленточного герметика позволяет подобрать материал для защиты швов практически любого размера.

РАЗМЕР	Артикул
10/3*12	ПСУЛ.Г.10.03.120.00
10/4*9	ПСУЛ.Г.10.04.090.00
12/6*6	ПСУЛ.Г.12.06.060.00
15/6*6	ПСУЛ.Г.15.06.060.00
15/8*5	ПСУЛ.Г.15.08.050.00
20/8*5	ПСУЛ.Г.20.08.050.00

Область применения

Применяется для герметизации различных зазоров, для защиты от осадков, ультрафиолета, пыли, грязи при сохранении паропроницаемости, деформационной устойчивости на длительный срок. Соответствует ГОСТ.



Робибанд ПСУЛ 50-3

КРАТКОЕ ОПИСАНИЕ

Материалы представляют собой самоклеющуюся эластичную пенополиуретановую ленту, пропитанную специальным составом. Ленты поставляются в сжатом состоянии, скрученные в ролики. Широкий спектр типоразмеров ленточных герметиков позволяет подобрать материалы для защиты швов практически любых размеров.



РАЗМЕР	Артикул
10/4*18	ПСУЛ.Д.10.04.180.00
12/6*12	ПСУЛ.Д.12.06.120.00
15/6*12	ПСУЛ.Д.15.06.120.00
15/8*10	ПСУЛ.Д.15.08.100.00
17/10*7,5	ПСУЛ.Д.17.10.075.00
20/8*10	ПСУЛ.Д.20.08.100.00
20/10*7,5	ПСУЛ.Д.20.10.075.00

Робибанд ПСУЛ ОБЩЕСТРОИТЕЛЬНЫЙ



РАЗМЕР	Артикул
10/4*7,5	ПСУЛ.Е.10.04.075.00
12/4*7,5	ПСУЛ.Р.12.04.075.00
12/6*6	ПСУЛ.Р.12.06.060.00
15/6*6	ПСУЛ.Е.15.06.060.00.СЕ02
15/8*5	ПСУЛ.Е.15.08.050.00
20/4*9	ПСУЛ.Е.20.04.090.00.СЕ08
20/6*6	ПСУЛ.Р.20.06.060.00
20/8*5	ПСУЛ.Е.20.08.050.00.СЕ04

Область применения

Робибанд ПСУЛ-50 пригоден для защиты строительных стыков с жестко заданными характеристиками в части водо- и воздухопроницаемости и устойчивости к ультрафиолету, например, в оконных стыках. Применение Робибанд ПСУЛ-50 в таких стыках рекомендовано со значительным заглублением ленты в шов.

ILLBRUCK

ILLMOD 2D

КРАТКОЕ ОПИСАНИЕ

Лента предварительно сжатая, само-расширяющаяся, уплотнительная Illbruck illmod 2D является революционным решением с использованием двухуровневого уплотнения. Полиуретановая лента с 2-х сторонней пропиткой.

ОБЛАСТЬ ПРИМЕНЕНИЯ

При помощи этой ленты осуществляется герметизация швов размером от 3 до 20 мм. Лента illbruck illmod 2D прекрасно подходит для уплотнения оконных стыков в новостройках и старых зданиях, для использования с внешней стороны и в системах оконных планок Leisten. Она применяется также в строениях из металла и дерева.



РАЗМЕР

13/3-9	мм x 12 м.п.
15/3-12	мм x 9 м.п.
20/8-20	мм x 6 м.п.

ILLMOD 600

КРАТКОЕ ОПИСАНИЕ

Полиуретановая лента с открытыми порами и импрегнатной пропиткой с добавлением искусственной смолы, препятствующей возгоранию.

ОБЛАСТЬ ПРИМЕНЕНИЯ

С момента появления ленты в 1965 году, она доказала свою надежную защиту строительных швов и стыков от влаги как в надземных, так и в подземных конструкциях.



РАЗМЕР

15/7-12	x 4,3 м.п.
20/8-15	x 3,3 м.п.
30/13-24	x 5,2 м.п.

COCOBAND

КРАТКОЕ ОПИСАНИЕ

Материал представляет собой самоклеющуюся эластичную пенополиуретановую ленту, пропитанную специальным составом. Лента поставляется в сжатом состоянии, скрученная в ролик. Широкий спектр типоразмеров ленточного герметика позволяет подобрать материал для защиты швов практически любого размера.

ОБЛАСТЬ ПРИМЕНЕНИЯ

Применяется для защиты монтажных швов оконных блоков, а также для герметизации различных зазоров для защиты от осадков, ультрафиолета, пыли, грязи при сохранении паропроницаемости, деформационной устойчивости и длительной долговечности. Предел водонепроницаемости до 600 Па.



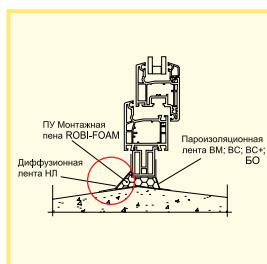
РАЗМЕР

10-20	мм x 6 м.п.
15-30	мм x 4 м.п.
20-40	мм x 4 м.п.
20-50	мм x 4 м.п.

ЦЕНТРАЛЬНЫЙ СЛОЙ МОНТАЖНОГО ШВА

ПОЛИУРЕТАНОВЫЙ УТЕПЛИТЕЛЬ (МОНТАЖНАЯ ПЕНА)

Пенный полиуретановый утеплитель предназначен для заполнения швов и пустот при монтаже оконных и дверных коробок и производстве других строительных работ.



Вся пена ROBI-FOAM имеет минимальное вторичное расширение и деформацию. Обладает отличной адгезией к кирпичу, бетону, дереву, металлу и др. Срок хранения до 18 месяцев.

ROBI-FOAM MAX 65 зИМНЯЯ

Краткое описание

Профессиональная однокомпонентная полиуретановая пена под пистолет для работы при температуре окружающей среды от -10°C до $+35^{\circ}\text{C}$. Выход пены при свободном вспенивании до 65 литров. Монтажная пена "Новая концепция" - это новый уровень качества.

Область применения

Пенный полиуретановый утеплитель предназначен для заполнения и заделки швов и пустот при монтаже оконных и дверных коробок и производстве других строительных работ.

Объем баллона

1000 мл



ROBI-FOAM MAX 65 ЛЕТНЯЯ

Краткое описание

Профессиональная однокомпонентная полиуретановая пена под пистолет для работы при температуре окружающей среды от $+5^{\circ}\text{C}$ до $+35^{\circ}\text{C}$. Выход пены при свободном вспенивании до 65 литров. Монтажная пена "Новая концепция" - это новый уровень качества.

Область применения

Пенный полиуретановый утеплитель предназначен для заполнения и заделки швов и пустот при монтаже оконных и дверных коробок и производстве других строительных работ.

Объем баллона

1000 мл



ROBI-FOAM 45 зИМНЯЯ

Краткое описание

Профессиональная однокомпонентная полиуретановая пена под пистолет для работы при температуре окружающей среды от -10°C до $+35^{\circ}\text{C}$. Выход пены при свободном вспенивании до 45 литров. Монтажная пена "Новая концепция" - это новый уровень качества.

Область применения

Пенный полиуретановый утеплитель предназначен для заполнения и заделки швов и пустот при монтаже оконных и дверных коробок и производстве других строительных работ.

Объем баллона

1000 мл



ROBI-FOAM 45 ЛЕТНЯЯ

Краткое описание

Профессиональная однокомпонентная полиуретановая пена под пистолет для работы при температуре окружающей среды от $+5^{\circ}\text{C}$ до $+35^{\circ}\text{C}$. Выход пены при свободном вспенивании до 45 литров. Монтажная пена "Новая концепция" - это новый уровень качества.

Область применения

Пенный полиуретановый утеплитель предназначен для заполнения и заделки швов и пустот при монтаже оконных и дверных коробок и производстве других строительных работ.

Объем баллона

1000 мл



ROBI-FOAM УНИВЕРСАЛ

КРАТКОЕ ОПИСАНИЕ

Профессиональная однокомпонентная полиуретановая пена под пистолет.

ОБЪЕМ БАЛЛОНА

1000 мл

ОБЛАСТЬ ПРИМЕНЕНИЯ

Пенный полиуретановый утеплитель предназначен для заполнения и заделки швов и пустот при монтаже оконных и дверных коробок и производстве других строительных работ. t° применения от -10°C до 35°C в зависимости от исполнения



ROBI-FOAM БЫТОВАЯ

КРАТКОЕ ОПИСАНИЕ

Однокомпонентная полиуретановая пена для использования в бытовых условиях. Не требуется применение пистолета.

ОБЪЕМ БАЛЛОНА

1000 мл

ОБЛАСТЬ ПРИМЕНЕНИЯ

Пенный полиуретановый утеплитель предназначен для заполнения и заделки швов и пустот при производстве различных строительных работ.



ILLBRUCK

ILLBRUCK ELASTICFOAM

КРАТКОЕ ОПИСАНИЕ

Универсальный теплоизоляционный материал с высокой деформационной устойчивостью после полной полимеризации – удлинение при разрыве более 35 %.

- Однородная мелкопористая структура закрытых пор.
- Восстанавливаемость формы после воздействия деформационных нагрузок (сжатия и растяжения).
- Уплотнение структуры после окончания химической реакции, даже при минусовых температурах.
- Высокая адгезия к различным поверхностям строительных материалов.
- При полном расширении не оказывает давления на прилегающие поверхности.
- Высокая механическая прочность.
- Возможность применения в увеличенном слое – до 60-70 мм.



ОБЪЕМ БАЛЛОНА

1000 мл

ОБЛАСТЬ ПРИМЕНЕНИЯ

Продукт профессионального строительного применения:

- Подходит для установки оконных (дверных) блоков, также при работе в зоне пониженных температур (от -3°C до $+10^{\circ}\text{C}$).
- В закрытых подвижных стыках подвижных строительных конструкций с высоким уровнем деформации (монтажные оконные швы, стыки сэндвич-панелей, металлические кровли и др.).
- Для наружного утепления различных емкостей с холодными (охлажденными) и горячими жидкостями.
- Для утепления стыков трубопроводов горячего и холодного водоснабжения.
- Для крепления (приклеивания) легких отделочных изделий.

ILLBRUCK MAXX NBS зИМНЯЯ

КРАТКОЕ ОПИСАНИЕ

Однокомпонентная полиуретановая пена, затвердевающая под воздействием влаги, находящейся в воздухе. Не содержит озоноразрушающих компонентов. Профессиональная пена под пистолет с увеличенным выходом из баллона.

Область применения

Пена однокомпонентная монтажная пистолетная предназначена для заполнения и уплотнения, утепления, изоляции швов при монтаже окон и дверей, а также в качестве теплоизолирующего материала в фасадных швах. Может применяться в качестве клея для приклеивания декоративных и изоляционных панелей из искусственных материалов.

Объем баллона

1000 мл



ILLBRUCK MAXX NBS ЛЕТНЯЯ

КРАТКОЕ ОПИСАНИЕ

Однокомпонентная полиуретановая пена, затвердевающая под воздействием влаги, находящейся в воздухе. Не содержит озоноразрушающих компонентов. Профессиональная пена под пистолет с увеличенным выходом из баллона.

Область применения

Пена однокомпонентная монтажная пистолетная предназначена для заполнения и уплотнения, утепления, изоляции швов при монтаже окон и дверей, а также в качестве теплоизолирующего материала в фасадных швах. Может применяться в качестве клея для приклеивания декоративных и изоляционных панелей из искусственных материалов.

Объем баллона

1000 мл



ILLBRUCK NBS зИМНЯЯ

КРАТКОЕ ОПИСАНИЕ

Однокомпонентная полиуретановая пена, затвердевающая под воздействием влаги, находящейся в воздухе. Не содержит озоноразрушающих компонентов. Профессиональная пена под пистолет с выходом из баллона до 45 литров.

Область применения

Пена однокомпонентная монтажная пистолетная предназначена для заполнения и уплотнения, утепления, изоляции швов при монтаже окон и дверей, а также в качестве теплоизолирующего материала в фасадных швах. Может применяться в качестве клея для приклеивания декоративных и изоляционных панелей из искусственных материалов.

Объем баллона

1000 мл



ILLBRUCK NBS ЛЕТНЯЯ

КРАТКОЕ ОПИСАНИЕ

Однокомпонентная полиуретановая пена, затвердевающая под воздействием влаги, находящейся в воздухе. Не содержит озоноразрушающих компонентов. Профессиональная пена под пистолет с выходом из баллона до 45 литров.

Область применения

Пена однокомпонентная монтажная пистолетная предназначена для заполнения и уплотнения, утепления, изоляции швов при монтаже окон и дверей, а также в качестве теплоизолирующего материала в фасадных швах. Может применяться в качестве клея для приклеивания декоративных и изоляционных панелей из искусственных материалов.

Объем баллона

1000 мл



SELENA

TYTAN

КРАТКОЕ ОПИСАНИЕ

Высококачественная профессиональная однокомпонентная полиуретановая пена.

- Высокая производительность – до 45 л (1000 мл баллон).
- Высокая адгезия к большинству строительных материалов.
- Высокая термо- и акустическая изоляция.
- Устойчивость к плесени и влаге.
- Профессиональное нанесение – точность и эффективность применения.
- Экономия рабочего времени – начало резки после 30 минут.
- Длительный срок хранения – 18 месяцев.
- Безвредность для озонового слоя, не содержит CFC и HCFC.
- B2 и B3 классы горючести (DIN 4102).

Область применения

Рекомендуется для монтажа окон и дверей, заполнения щелей, акустической и термической изоляции, соединения строительных конструкций. Применяется для герметизации больших и маленьких щелей в бетоне, гипсе, кирпиче, половых панелях, стекле, дереве и многих других строительных материалах. Применение пистолета увеличивает точность и скорость нанесения, а также эффективность пены.



Объем баллона

1000 мл

TYTAN 65

КРАТКОЕ ОПИСАНИЕ

Инновационная однокомпонентная полиуретановая профессиональная пена. Благодаря своей формуле имеет самую высокую производительность на рынке.

- На 40% выше производительность (65 л пены из 1000 мл баллона) – очень экономичный продукт.
- Низкое вторичное расширение.
- Высокая адгезия к большинству строительных материалов.
- Высокая термо- и акустическая изоляция.
- Профессиональное нанесение – точность и эффективность применения.
- Устойчивость к плесени и влаге.
- Экономия рабочего времени – начало резки после 25 минут.
- Длительный срок хранения – 18 месяцев.
- Безвредность для озонового слоя, не содержит CFC и HCFC.
- B2 и B3 классы горючести (DIN 4102).

Область применения

Предназначена для профессиональных герметизационных, изоляционных, звукоизоляционных и монтажных работ. Продукт обладает отличной адгезией к бетону, гипсу, кирпичу, напольным панелям, стеклу и дереву.



Объем баллона

1000 мл

ОЧИСТИТЕЛЬ ПЕНЫ ILLBRUCK REINGER, TYTAN ECO-CLEANER И ДРУГИЕ

Область применения

Очиститель для пистолета, предназначен для удаления незатвердевшей пены из пистолета и адаптера. Очиститель может использоваться для удаления остатков свежей краски, воска, жира, масла и клея.

Объем баллона

650 мл



ГЕРМЕТИКИ

Специальные составы, предназначенные для заделки трещин в стыках конструкций, обеспечения герметичности соединений. Герметики используются как в домашнем ремонте, так и в профессиональном строительстве, например при установке систем вентилирования, при монтаже оконных блоков.



ILLBRUCK

FESTIX MONTAGEKLEBER LEISTEN MT 14

КРАТКОЕ ОПИСАНИЕ

Универсальный однокомпонентный клей с высокой степенью начальной клейкости, широким спектром адгезии к различным материалам и хорошей устойчивостью к воздействию погодных условий.

- Высокая прочность.
- Способность заполнения швов.
- Устойчивость к воздействию ультрафиолета.

Область применения

Для склеивания жестких ПВХ профилей, для герметизации угловых соединений ПВХ профилей.

МАССА

0,29 кг



ILLBRUCK BAU SILIKON

КРАТКОЕ ОПИСАНИЕ

Строительный универсальный силиконовый герметик. Замечательная стойкость на многих непористых поверхностях. Допустимая общая деформация максимум 25%.

Объем

0,31 л

Область применения

Применяется для уплотнения стеклянных стыков, стыков окна, стыков металлических конструкций, а также многих других примыканий. В первую очередь рекомендуется для заполнения различных швов в кухнях и ванных комнатах.



ILLBRUCK NANTPASTE

КРАТКОЕ ОПИСАНИЕ

Высококачественный, не содержащий растворителей клей-герметик на основе полимерной дисперсии.

- Клеит по влажным поверхностям.
- Может использоваться для выравнивания небольших неровностей.
- Улучшает адгезию проблемных поверхностей.

Область применения

Эластичный клей-герметик для обеспечения качественной герметизации при приклеивании лент illbruck на кирпичную кладку, бетон, пористый бетон, штукатурку, дерево в местах, где из-за неровностей поверхности (например, при санации старых зданий) трудно обеспечить герметизацию, а также в угловых соединениях.

Объем

0,31 л



Конструкционный пистолетный клей illbruck PU 01

Краткое описание

Монтажная пена под пистолет illbruck PU01 – это клеящее вещество высокого качества, произведенное на основе модифицированного полиуретана и пригодное для использования в различных видах строительных работ. Однокомпонентная, застывающая во влажной среде, модифицированная полиуретановая пена. Время отверждения – 1 минута. Поставляется как в профессиональном виде (баллон под пистолет), так и для бытового применения (с трубкой).

Область применения

illbruck PU01 служит для соединения деталей в столярном деле, склейки покрытий крыши на вертикальных краях, изоляционных листов на плоских крышах, склеивания покрытия пола на лестничных ступенях и склеивания стружечных плит, и др., например: склеивание металла, дерева, резины, жесткого пенопласта (стиродур, стиропор), пластика, бетона, кирпичей, газобетона и стекловаты на пористых основах.



Конструкционный пистолетный клей illbruck PU 08

Краткое описание

Монтажная пена под пистолет illbruck PU08 D4 – это клеящее вещество высокого качества, произведенное на основе модифицированного полиуретана и пригодное для использования в различных отраслях строительства. Однокомпонентная, застывающая во влажной среде, модифицированная полиуретановая пена. Время отверждения – 8-10 минут.

Область применения

illbruck PU08 D4 служит для соединения деталей в столярном деле, склейки покрытий крыши на вертикальных краях, изоляционных листов на плоских крышах, склеивания покрытия пола на лестничных ступенях и склеивания стружечных плит, и др., например, склеивание металла, дерева, резины, жесткого пенопласта (стиродур, стиропор), пластика, бетона, кирпичей, газобетона и стекловаты на пористых основах.



PERENNATOR FENSTER-SILIKON FA 101

Краткое описание

Продукт представляет собой нейтральный Alкоху силикон с титановым катализатором. Не имеет запаха. Герметик имеет хорошие адгезионные качества в отношении большинства строительных материалов.

- Силикон белый (нейтральный)
- Силикон прозрачный (нейтральный)

Область применения

Силиконовый герметик используется для изоляции в стекольных и оконных конструкциях, а также для уплотнения стыков.

Объем

0,31 л



PERENNATOR SF 141

Краткое описание

Зеркальный клей представляет собой силикон, нейтральный, Alкоху, с титановым катализатором.

Объем

0,31 л

Область применения

Силиконовый клей без запаха с хорошими адгезионными качествами используется для приклеивания зеркал.



FESTIX MS 30 - УНИВЕРСАЛЬНЫЙ ВЫСОКОКАЧЕСТВЕННЫЙ КЛЕЙ

КРАТКОЕ ОПИСАНИЕ

Универсальный клей на основе MS-полимеров для монтажа и герметизации. Отличная адгезия к большинству строительных материалов. Не содержит органических растворителей и изоцианатов. Практически без запаха и длительно сохраняет эластичность. Допускает окрашивание дисперсионными красками и красками на основе алкидной смолы. Максимально допустимая деформация – 20%.

ОБЛАСТЬ ПРИМЕНЕНИЯ

Для крепления дверных порогов, деревянных панелей, плинтусов, подоконников, изоляционных материалов, защитных фартуков, гипсовых плит, лакированных и окрашенных деревянных деталей. Применяется для герметизации и уплотнения при ремонте кровель, например, черепицы, шифера и т.п. и герметизации профилей с клипсовой системой крепления. Сопротивление на отрыв – адгезионное.

ОБЪЕМ

0,29 л



FESTIX MS 40 - УНИВЕРСАЛЬНЫЙ ВЫСОКОКАЧЕСТВЕННЫЙ КЛЕЙ

КРАТКОЕ ОПИСАНИЕ

Универсальный клей на основе MS-полимеров для монтажа и герметизации. Отличная адгезия к большинству строительных материалов. Не содержит органических растворителей и изоцианатов. Практически без запаха и длительно сохраняет эластичность. Допускает окрашивание дисперсионными красками и красками на основе алкидной смолы. Максимально допустимая деформация – 20%.

ОБЛАСТЬ ПРИМЕНЕНИЯ

Для крепления дверных порогов, деревянных панелей, плинтусов, подоконников, изоляционных материалов, защитных фартуков, гипсовых плит, лакированных и окрашенных деревянных деталей. Применяется для герметизации и уплотнения при ремонте кровель, например, черепицы, шифера и т.п. и герметизации профилей с клипсовой системой крепления. Сопротивление на отрыв – когезионное (разрыв частями). Лучшая адгезия к стеклу и ПВХ по сравнению с Festix MS 30 и MS 55.

ОБЪЕМ

0,29 л

ГРУНТОВОЧНЫЙ СОСТАВ РОБИЛАЙН-ПРАЙМЕР

ОБЛАСТЬ ПРИМЕНЕНИЯ

Предназначен для грунтования бетонных, асбестобетонных, металлических и других поверхностей конструкций в гражданском, общественном и промышленном строительстве, а также при монтаже в комплекте с различными видами отверждающихся и нетвердеющих герметизирующих материалов, для укрепления и защиты от влаги бетонных и других поверхностей; для приклеивания рулонных материалов. А также под герметизирующие бутилкаучуковые ленты и нетвердеющие мастики и т. д.

КРАТКОЕ ОПИСАНИЕ

Однокомпонентный грунтовочный состав ГСР представляет собой смесь на основе синтетических каучуков, органических растворителей, наполнителей и технологических добавок.

ОБЪЕМ

2 кг (банка), 18 кг (ведро)



FESTIX MS 55 - УНИВЕРСАЛЬНЫЙ ВЫСОКОКАЧЕСТВЕННЫЙ КЛЕЙ

КРАТКОЕ ОПИСАНИЕ

Универсальный клей на основе MS-полимеров для монтажа и герметизации. Отличная адгезия к большинству строительных материалов, эластичный и атмосферостойкий. Не содержит органических растворителей и изоцианатов. Практически без запаха и длительно сохраняет эластичность. Допускает окрашивание дисперсионными красками и красками на основе алкидной смолы. Максимально допустимая деформация – 20%.

ОБЛАСТЬ ПРИМЕНЕНИЯ

Для крепления дверных порогов, деревянных панелей, плинтусов, подоконников, изоляционных материалов, защитных фартуков, гипсовых плит, лакированных и окрашенных деревянных деталей. Применяется для герметизации и уплотнения при ремонте кровель, например, черепицы, шифера и т.п. и герметизации профилей с клипсовой системой крепления. Сопротивление на отрыв – адгезионное. Атмосферостойкий.

ОБЪЕМ

0,29 л

WEISS

Клеи и специальные очистители для металлопластиковых, алюминиевых и деревянных оконных и дверных конструкций.



COSMOFEN 5

КРАТКОЕ ОПИСАНИЕ

Очищающее, полирующее, придающее блеск и разглаживающее средство на основе растворителя для ПВХ-твердых поверхностей, сильно размягчающее, разбухающее при добавлении растворителя.

ОБЪЕМ

1 л

Область применения

Применяется в оконном производстве и как полировочное и выравнивающее средство для ПВХ. Применяется в мебельной и рекламной продукции. Устраняет царапины, щели, следы шлифовки на материалах из твердого ПВХ, PS, ABS, PMMA (акрил).

Предназначенные для ремонта поверхности сначала очищаются COSMOFEN 20 (не растворяющий) для удаления пыли и других загрязнений. При наличии глубоких царапин они удаляются механической шлифовкой (зернистость 400), после чего снова должна быть очистка COSMOFEN 20.



COSMOFEN 10

КРАТКОЕ ОПИСАНИЕ

Специальный очиститель на основе растворителя, размягчающий поверхность для очистки от сильных загрязнений с проникновением в поверхностные слои частиц масла, изношенной резины, остатков клея, свежих остатков размягченного ПВХ и других загрязнений. ПВХ-очиститель, который удаляет маркировку и подготавливает детали к склеиванию посредством легкого размягчения.

ОБЪЕМ

1 л

Область применения

COSMOFEN 10 применяется в качестве легкоразмягчающего средства для очистки профилей из твердого белого ПВХ в оконных конструкциях из пластика. Предназначен специально для подготовки к склеиванию и удалению маркировки, а также грубых загрязнений. Пригоден для очистки различных полимерных материалов – термопластов и реактопластов – в разных областях технического применения.



COSMOFEN 20

КРАТКОЕ ОПИСАНИЕ

Специальный очиститель ПВХ, не размягчающий, с антистатическим эффектом.

Область применения

Специальный очиститель для производственной и монтажной очистки конструкций из искусственных материалов, оконных рам на ренолитной основе.

Объем

1 л

COSMOFEN 20 содержит растворитель для очистки без размягчения от пыли, жира, изношенной резины, масла, свежих остатков клея, свежих остатков размягченного ПВХ и других загрязнений. Особым преимуществом является введенный антистатик, который снимает статический заряд и таким образом эффективно снижает подверженность повторному загрязнению, например, после завершения сооружения выставочного стенда на ярмарке. Для очистки перед процессами лакирования или склеивания также рекомендуется применять очиститель COSMOFEN 20.



COSMOFEN 60

КРАТКОЕ ОПИСАНИЕ

Очиститель алюминия с мягким запахом, быстро сохнущий.

Область применения

Применяется для окрашенного порошковым и эпоксированного алюминия и для очистки полиуретановых профилей в специализированных предприятиях. С

Объем

1 л

его помощью удаляется пыль, остатки клея от защитной пленки, следы жира, резины, свежая полиуретановая пена и остатки уплотняющих веществ, битумные и смоляные пятна без размягчения порошкового и лакокрасочного покрытия. Очиститель применяется перед склеиванием поверхности 1- и 2-х компонентными клеями и для удаления остатков клея, а также для чистки инструмента. Очиститель может пригодиться для очистки лакированных поверхностей многих искусственных материалов и металлов.



COSMOFEN CA 12 (CosmoPLAST 507)

КРАТКОЕ ОПИСАНИЕ

Однокомпонентный цианакрилатный состав с высокой начальной адгезией, хорошая адгезия к самым разнообразным материалам, особо высокая прочность на сдвиг и отрыв, долговечность, водостойкость, температурная и химическая стойкость. Начальное схватывание – 2 сек. Время окончательного отверждения при 20° С, 60% относительной влажности – 16 часов. Область размягчения + 80° С. Основа – этилцианакрилат. Вязкость – 70 мПА/с.

Область применения

Клей моментального действия для применения в промышленности и в быту, с высокой начальной адгезией к самым разнообразным материалам. Прежде всего рассчитан на склеивание резиновых и пластиковых поверхностей, часто применяется для склеивания уплотнительных профилей, торцевых срезов и приклеивания уплотнителей к профилям из ПВХ и алюминия. Применяется также для склеивания виниловых тканей, изделий из кожи, металла и стекла.

Масса

20 г



COSMOFEN DUO

КРАТКОЕ ОПИСАНИЕ

Двухкомпонентный полиуретановый клей в удобном тандемном картридже в пропорциональном смешивании 1:1. Жизнеспособность 60 мин., время на переработку в смесительной трубке прим. 45 мин. Основные поставляемые цвета бежевый и белый.

ОБЪЕМ

900 г, тандемный картридж

ОБЛАСТЬ ПРИМЕНЕНИЯ

Компоненты – биндер и отвердитель – гомогенно смешиваются статической смесительной трубкой и впрыскиваются прямо в камеру профиля или в отверстия профиля. Для склеивания угловых соединений конструкций из алюминиевого профиля.

АКСЕССУАРЫ

Статическая смесительная трубка
Пистолет для тандемных картриджей



COSMOFEN PLUS HV

КРАТКОЕ ОПИСАНИЕ

Однокомпонентный растворяющий клей высокой вязкости для быстрого и основательного склеивания компактного и вспененного ПВХ методом «диффузионной сварки». Время схватывания – 2-4 мин.

COSMOFEN PLUS на основе растворителя, быстро и надежно соединяющий между собой плиты из пенопласта, плиты из твердого ПВХ (профилей, элементов жалюзи, водосточных труб или желобов) посредством «диффузионной (холодной) сварки» с помощью растворителя. Этот специальный клей прозрачный или белого цвета. Благодаря входящим в состав клея УФ-стабилизаторам, клеевые соединения характеризуются высокой свето- и атмосферостойкостью, стойкостью к температурным нагрузкам и ультрафиолетовому излучению.

ОБЛАСТЬ ПРИМЕНЕНИЯ

Cosmofen Plus можно использовать для косметического ремонта царапин и других повреждений на пластиковых подоконниках и других изделиях из ПВХ. Этот клей с успехом применяется как в производстве наружной рекламы и выставочных конструкций, так и в строительстве. Он отличается хорошей температурной устойчивостью, атмосферостойкостью и исключительной устойчивостью к УФ-излучению (не желтеет на улице), что позволяет применять его не только внутри, но и вне помещений.

стойкостью и исключительной устойчивостью к УФ-излучению (не желтеет на улице), что позволяет применять его не только внутри, но и вне помещений.



МАССА

200 г, белый, прозрачный

COSMOKLAR W-SET 2 R-MILCH №2

КОМПЛЕКТ ДЛЯ УХОДА ЗА ПВХ ОКНАМИ

ОБЛАСТЬ ПРИМЕНЕНИЯ

- Моющее средство для ПВХ профиля (интенсивный очиститель, не содержащий растворителей, для окон, дверей и жалюзи из анодированного алюминия, полиуретановых профилей и профилей из белого ПВХ);
- масло для ухода за фурнитурой (улучшает скольжение деталей, предотвращает быстрый износ и обеспечивает защиту от коррозии);

-средство для ухода за резиновыми уплотнителями (предотвращает образование трещин, смягчает резину, придавая ей свойства летом не прилипать, а зимой не примерзать к профилю).

КРАТКОЕ ОПИСАНИЕ

Профилактический набор для ухода и сохранения оконных элементов.

ОБЪЕМ

250 мл + 10 мл + 25 мл + салфетка

COSMO Chemie

COSMOFEN RM

КРАТКОЕ ОПИСАНИЕ

Двухкомпонентная реставрационная масса после отверждения не имеет усадки. Большая вязкость Cosmofen RM (тиксотроп) предотвращает растекание массы при работе на вертикальных плоскостях или при больших повреждениях. Ремонтно-реставрационная масса характеризуется очень хорошей склеивающей способностью, а также стойкостью против ультрафиолетовых лучей.

ОБЛАСТЬ ПРИМЕНЕНИЯ

Применяется для ремонта трещин, неверно просверленных отверстий и прочих повреждениях твердых изделий из ПВХ. Отличается простотой, надежностью и быстротой при обработке или ремонте изделий, а также помимо отличной стойкости на указанных материалах обладает противоударными свойствами.



МАССА

17г.

ПРОФИЛИ ДЛЯ МОНТАЖА И ОТДЕЛКИ

Планки, уголки, нащельники и т. д.

Различные ПВХ элементы для внутренней и внешней отделки оконного проема



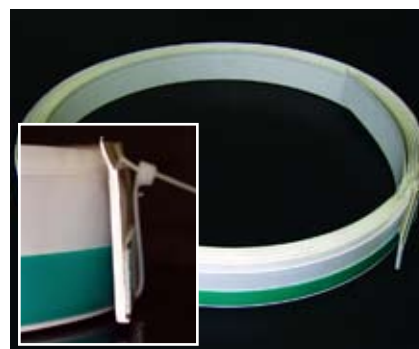
САМОКЛЕЮЩАЯСЯ ПЛОСКАЯ РЕЙКА С УПЛОТНЕНИЕМ И ЭЛАСТИЧНЫМ КРАЕМ

КРАТКОЕ ОПИСАНИЕ

Нащельник из белого ПВХ, с клейкой полосой с одной стороны, предназначен для внутренней и наружной облицовки зазоров и щелей между окном и откосом. На внутренней стороне планки имеется клеевая полоса, закрытая антиадгезионной бумагой. Также на конце планки имеется эластичная полоска, которая повторяет неровности и обеспечивает дополнительную герметизацию зазора. 6-метровый хлыст скручивается в ролик и удобен при транспортировке. Производство Германия.

РАЗМЕРЫ

30	мм x 6 м
40	мм x 6 м
50	мм x 6 м
60	мм x 6 м
100	мм x 6 м



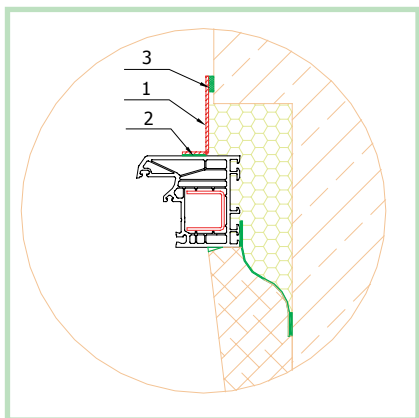
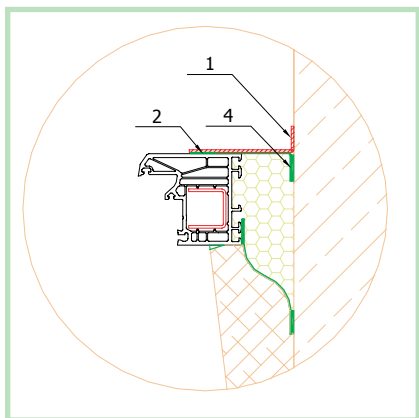
i Наши постоянные информационные партнеры – профессиональные журналы для оконной отрасли «Современная оконная энциклопедия tybet.ru», ежеквартальный журнал-каталог «Оконное производство» и журнал «Окна Двери Фасады». Читайте наши постоянные рубрики в этих изданиях.

tybet.ru

**ОКОННОЕ
ПРОИЗВОДСТВО**
ЕЖЕКВАРТАЛЬНЫЙ
ЖУРНАЛ-КАТАЛОГ

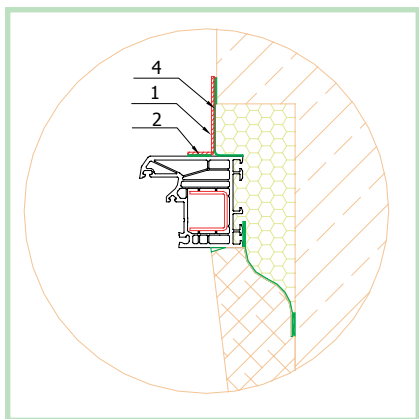
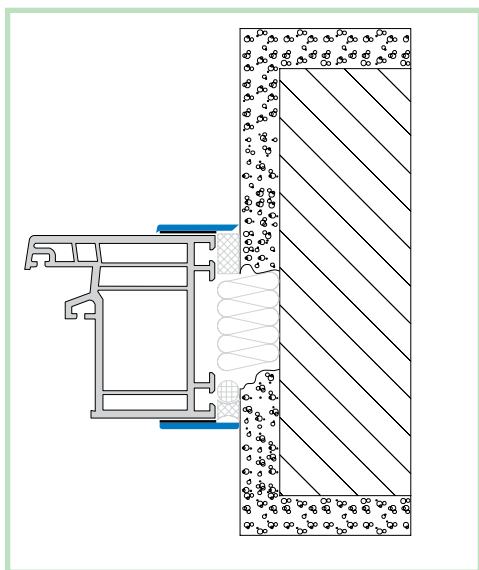
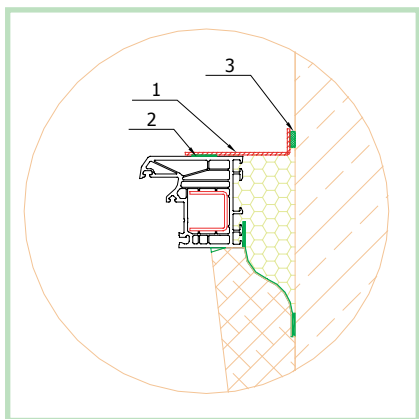
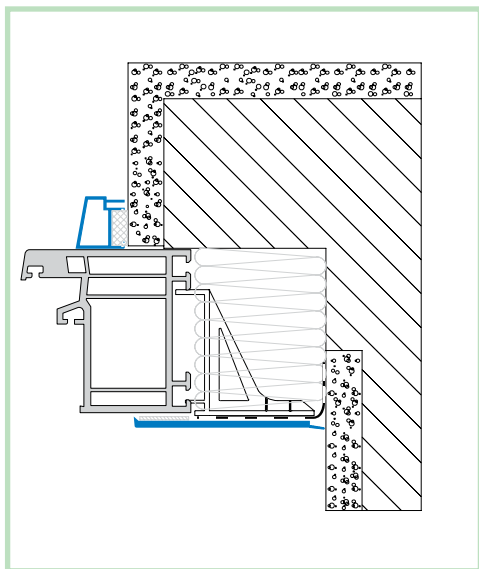
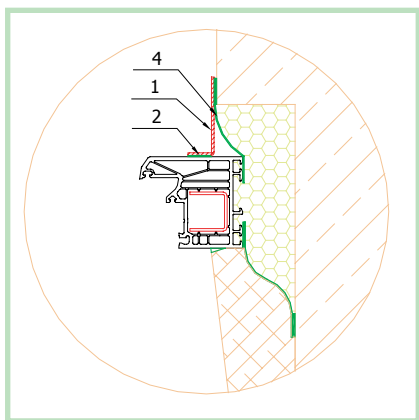
**Окна Двери
Фасады**





- На схемах:
 1.Планка.
 2.Клеевой слой на планке.
 3.Лента ПСУЛ.
 4.Диффузионная гидроизоляционная лента.

**ВАРИАНТЫ
 ПРИМЕНЕНИЯ
 САМОКЛЕЮЩИХСЯ
 ПЛАНК И УГОЛКОВ**



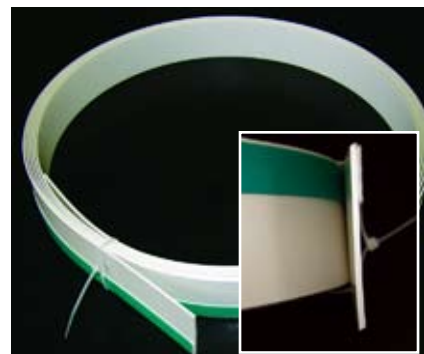
САМОКЛЕЮЩАЯСЯ ПЛОСКАЯ РЕЙКА

КРАТКОЕ ОПИСАНИЕ

Нащельник из белого ПВХ, с клейкой полосой с одной стороны, предназначен для внутренней и наружной облицовки зазоров и щелей между окном и откосом. На внутренней стороне планки имеется клеевая полоса, закрытая антиадгезионной бумагой. 6-метровый хлыст скручивается в небольшой ролик и удобен в перевозке. Производство Германия или Россия.

РАЗМЕР

30	мм	х	6	м
40	мм	х	6	м
50	мм	х	6	м
60	мм	х	6	м
100	мм	х	6	м



САМОКЛЕЮЩАЯСЯ ПЛОСКАЯ РЕЙКА В РОЛЛЕ С ЭЛАСТИЧНЫМ КРАЕМ

КРАТКОЕ ОПИСАНИЕ

Нащельник из белого ПВХ, с клейкой полосой с одной стороны, предназначен для внутренней и наружной облицовки зазоров и щелей между окном и откосом. На внутренней стороне планки имеется клеевая полоса, закрытая антиадгезионной бумагой. Поставляется скрученный в бухту 50 или 150 м, данный метод упаковки позволяет эффективно использовать планку, отрезая под конкретные нужды. Производство Германия или Россия.

РАЗМЕР

30	мм	х	150	м
40	мм	х	150	м
50	мм	х	150	м
60	мм	х	150	м



ГИБКАЯ РЕЙКА С ПЕРФОРАЦИЕЙ

КРАТКОЕ ОПИСАНИЕ

Планка с 5-ю перфорациями с возможностью придания до 5 различных углов на одной планке. Универсальная в применении, хорошо подходит для закрытия нестандартных конструкций. Производство Германия.

РАЗМЕР

80	мм	х	2	мм	х	6	м
----	----	---	---	----	---	---	---



СТАРТОВЫЙ ПРОФИЛЬ, «П-ОБРАЗНЫЙ»

КРАТКОЕ ОПИСАНИЕ

Специальный стартовый "П"-образный профиль для монтажа пластиковых откосов. Крепится к раме, и далее к нему возможна стыковка откосной панели. Производство Россия.

РАЗМЕР

20 мм х 14 мм х 10 мм х 6 м



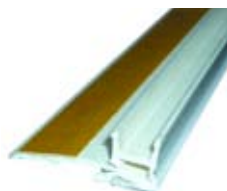
СТАРТОВЫЙ ПРОФИЛЬ, «П-ОБРАЗНЫЙ», ДЛЯ ОТКОСОВ НА КЛЕВОЙ ОСНОВЕ

КРАТКОЕ ОПИСАНИЕ

Специальный стартовый "П"-образный самоклеющийся профиль для монтажа пластиковых откосов. Крепится к раме, и далее к нему возможна стыковка откосной панели. Профиль предназначен для последующего оштукатуривания и имеет адгезивную полосу для крепления защитной пленки, укрывающей СПК на период отделки откосов. Производство Германия.

РАЗМЕР

2,6 м в хлысте



УНИВЕРСАЛЬНЫЙ ПРИЕМНЫЙ (СТАРТОВЫЙ) ПРОФИЛЬ (KBE, ALUPLAST, SHUCO, KOMMERLING, GEALAN, REHAU, TROCAL, THYSSEN И ДР.)

КРАТКОЕ ОПИСАНИЕ

Универсальный профиль крепится к раме конструкции на стадии монтажа конструкции и позволяет далее при установке пластиковых/гипсокартоновых откосов просто защелкивать пластиковый откос в паз универсального стартового профиля. Таким образом, отпадает необходимость просиликоновать место сочленения откоса с рамой конструкции, достигается эстетичный внешний вид и упрощается процедура монтажа.

Профиль принципиально подходит для рам, у которых ширина базового паза 3-4 мм и глубина его от 6,5 мм. Для систем, которые не представлены в таблице, необходимо провести испытания. Производство Германия.

ОБЗОР ПРИМЕНИМОСТИ БАЗОВОГО ПРОФИЛЯ В РАЗЛИЧНЫХ СИСТЕМАХ ОКОННЫХ ПРОФИЛЕЙ

ПВХ-СИСТЕМА	Посадка
Kommerling	Очень хорошо
Gealan	Очень хорошо
Rehau	Очень хорошо
Trocal	Неплотно, необходимо прикрепить
Thyssen	Очень хорошо, защелкивается



УГОЛОК 30 x 45, ТОЛЩИНА 3 ММ

КРАТКОЕ ОПИСАНИЕ

Угол 105 градусов. Профиль внутреннего и внешнего применения, позволяет закрыть разрушенную (сколы) внешнюю четверть или для внутренней окантовки проема. Производство Россия.

РАЗМЕР

30 мм x 45 мм x 3 мм x 6 м



ПАНЕЛЬ ДЛЯ ОТДЕЛКИ УГЛА ИЗ ПВХ, С ЗАЩЕЛКИВАЮЩЕЙСЯ КРЫШКОЙ

Краткое описание

Панель для закрытия узла сопряжения откосной панели и стены с защелкивающейся крышкой. Производство Германия.

РАЗМЕР

35 мм x 75 мм x 12 мм x 6 м



УГОЛОК 40 x 40, ТОЛЩИНА 2 ММ

КРАТКОЕ ОПИСАНИЕ

Подходит для создания искусственной четверти (жесткий). Возможно использование для закрытия пространства под подоконником. Допускает много других вариантов использования. Производство Россия.

РАЗМЕР

40 мм x 40 мм x 2 мм x 6 м



ФИНИШНЫЙ ПРОФИЛЬ, «F-ОБРАЗНЫЙ»

КРАТКОЕ ОПИСАНИЕ

Финишный профиль "F-образный". Для окантовки сэндвич-панелей. Производство Россия.

РАЗМЕР

60 мм x 25 мм x 1 мм x 6 м



УГОЛОК 50 x 18, ТОЛЩИНА 3 ММ

КРАТКОЕ ОПИСАНИЕ

Уголок 105 градусов для устранения дефектов и разрушений на внешней четверти и для внутренней отделки. Производство Россия.

РАЗМЕР

50 мм x 18 мм x 3 мм x 6 м



УГОЛОК 75 x 35, ТОЛЩИНА 8 ММ

КРАТКОЕ ОПИСАНИЕ

Пустотелый уголок (8 мм толщина) дает возможность установки окна со сдвигом четверти внутрь помещения – для холодного климата (это сдвигает изотерму и минимизирует промерзание окна и выпадение конденсата на стеклопакете), также годится для создания искусственной четверти. Идеально подходит для отделки пространства под подоконником в случае ошибки замерщика ПВХ конструкции. Производство Россия.

РАЗМЕР

75 мм x 35 мм x 8 мм x 6 м



Подоконник БЕЛЫЙ

АКСЕССУАРЫ

Заглушка двухсторонняя

РАЗМЕР

150 мм x 6 м

200 мм x 6 м

250 мм x 6 м

300 мм x 6 м

350 мм x 6 м

400 мм x 6 м

450 мм x 6 м

500 мм x 6 м

550 мм x 6 м

600 мм x 6 м

700 мм x 6 м



В НАШЕМ АССОРТИМЕНТЕ ИМЕЮТСЯ ОТЛИВЫ ИЗ ОЦИНКОВАННОЙ СТАЛИ И С ПОКРЫТИЕМ ПОЛИЭСТЕР. В ЦЕНТРАЛЬНОМ ОФИСЕ ПРОИЗВОДИТСЯ ГИБКА ОТЛИВОВ В РАЗМЕР ЗАКАЗЧИКА.

ПРОИЗВОДИТСЯ НАРЕЗКА ПОДОКОННИКОВ В РАЗМЕР ЗАКАЗЧИКА

ILLBRUCK

FENSTER-ROLLEISTE AUSSEN

КРАТКОЕ ОПИСАНИЕ

Оконная роликовая планка для изоляции наружного слоя монтажных оконных стыков illbruck Fenster-Rolleiste Aussen состоит из экструзионного ПВХ-материала в виде гибкой пластины с мягкой фаской и прикрепленной к пластине полиуретановой эластичной саморасширяющейся паропроницаемой ленты (ПСУЛ). Лента закрыта прочной полипропиленовой перфорированной пленкой, скрепленной нитью. В монтажных стыках планка выполняет роль декоративного нащельника, полипропиленовая пленка служит для упаковки и активации саморасширяющейся ленты, саморасширяющаяся лента служит изоляцией узла примыкания оконного бло-

ка к стеновому проему от воздействия внешних природных нагрузок, а также обеспечивает дополнительные звуко- и теплоизоляцию стыка. При активации ленты (отрыве пленки), лента ПСУЛ открывается полностью, чем обеспечивается паропроницаемость. ПВХ-пластина имеет самоклеющуюся полосу, которая служит исключительно для временного крепления при монтаже.

РАЗМЕР

25 мм x 42 м

35 мм x 42 м

50 мм x 42 м



FENSTER-ROLLEISTE INNEN

КРАТКОЕ ОПИСАНИЕ

Оконная роликовая планка для изоляции внутреннего слоя монтажных оконных стыков illbruck Fenster-Rolleiste Innen состоит из экструзионного ПВХ-материала в виде гибкой пластины с мягкой фаской и прикрепленной к пластине полиуретановой эластичной саморасширяющейся паропроницаемой ленты (ПСУЛ). Лента закрыта прочной полипропиленовой перфорированной пленкой, скрепленной нитью. В монтажных стыках планка выполняет роль декоративного нащельника, полипропиленовая пленка служит для упаковки и активации саморасширяющейся ленты,

саморасширяющаяся лента служит изоляцией узла примыкания оконного блока к стеновому проему, а также обеспечивает дополнительные звуко- и теплоизоляцию стыка. При активации ленты (отрыве пленки), лента ПСУЛ открывается частично, прижимая пленку по поверхности откоса, чем обеспечивается пароизоляция. ПВХ-пластина имеет самоклеющуюся полосу, которая служит исключительно для временного крепления при монтаже.

РАЗМЕР

35 мм x 45 мм

50 мм x 45 мм



УСТРОЙСТВО МОНТАЖНО-ФИКСИРУЮЩЕЕ (УМФ)

Устройство монтажное фиксирующее (УМФ) предназначено для быстрого и безошибочного выравнивания оконной коробки по вертикали и горизонтали, для временной фиксации ее в проеме, для удобного размещения опорных и дистанционных колодок в необходимых местах и для удобства установки крепежных элементов.

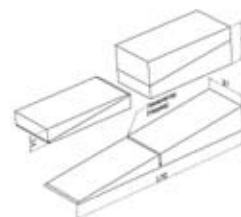
Основные преимущества:

- Работа по монтажу окна может выполняться одним человеком.
- УМФ надежно фиксируется на профиле коробки и позволяет произвести быструю установку оконной коробки в проем с последующим дальнейшим выравниванием конструкции.
- Работа с помощью обычного шуруповерта (без помощи специальных насадок).
- УМФ подходит для фиксации на любом типе профиля и в любой оконный проем, как с четвертью, так и без.
- Безопасность - использование трубицы УМФ как основного фиксирующего устройства позволяет надежно фиксировать окно до момента его крепления к проему, что предотвращает риск его выпадения и выскальзывания за периметр окна распорных и крепежных элементов; Диапазон регулирования от 10 до 150 мм.



УНИВЕРСАЛЬНЫЙ МОНТАЖНЫЙ КЛИН

- Один Универсальный клин - успешно заменяет клинья разных размеров!
- Занимает меньше места при транспортировке!
- Для монтажа требуется меньше клиньев!
- Один клин заменяет два!
- Экономит время и усилия!

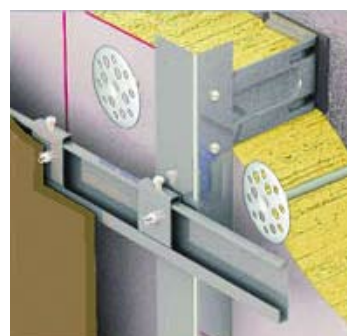


ФАСАДНЫЙ ДЮБЕЛЬ ДЛЯ КРЕПЛЕНИЯ ИЗОЛЯЦИИ (ДЮБЕЛЬ-ГРИБ)

Применяется для крепления теплоизоляционных плит к ограждающим конструкциям с пластиковым и металлическим стержнем.

с пластиковым гвоздем
IZO 10x80; IZO 10x90;
IZO 10x100 IZO 10x120;
IZO 10x140; IZO 10x160
IZO 10x180; IZO 10x200;
IZO 10x220

с металлическим гвоздем
IZM 10x90; IZM 10x120
IZM 10x140; IZM 10x160
IZM 10x180м; IZM 10x200
IZM 10x220; IZM 10x260



САМОРЕЗЫ, ШУРУПЫ

САМОРЕЗ

сверло полусфера п/ш

ШУРУП (в АССОРТИМЕНТЕ)

потайной, желтый цинк

5 мм x 40 ;50; 60; 70; 80; 90 мм;

6 мм x 40 ;50; 60; 70; 80; 90 мм;

ШУРУП ПО БЕТОНУ (в АССОРТИМЕНТЕ)

7,5 мм x 52 мм;

7,5 мм x 72 мм

7,5 мм x 92 мм;

7,5 мм x 112 мм

7,5 мм x 132 мм;

7,5 мм x 152 мм

7,5 мм x 182 мм;

7,5 мм x 202 мм

АНКЕРНЫЕ ПЛАСТИНЫ

АНКЕРНАЯ ПЛАСТИНА КВЕ

АНКЕРНАЯ ПЛАСТИНА КВЕ удлинённая

(Анкерная пластина КВЕ удлинённая, 250 мм)

АНКЕРНАЯ ПЛАСТИНА КВЕ (220-R)

(На коробку КВЕ Эксперт 75 мм)

АНКЕРНАЯ ПЛАСТИНА RENAU удлинённая

(Анкерная пластина RENAU удлинённая, 250 мм)

АНКЕРНАЯ ПЛАСТИНА RENAU

АНКЕРНАЯ ПЛАСТИНА УЕКА

АНКЕРНАЯ ПЛАСТИНА для ДЕРЕВЯННЫХ РАМ

АНКЕРНАЯ ПЛАСТИНА УНИВЕРСАЛЬНАЯ

(Анкерная пластина универсальная, 200 мм)

ДЮБЕЛИ

ДЮБЕЛЬ

В ассортименте

ДЮБЕЛЬ с шурупом

Для быстрого монтажа в ассортименте

РАМНЫЙ ДЮБЕЛЬ

10 мм x 72 мм

10 мм x 92 мм

10 мм x 112 мм

10 мм x 132 мм

10 мм x 152 мм

10 мм x 182 мм

10 мм x 202 мм

КОЛПАЧКИ НА ДЮБЕЛЬ РАМНЫЙ

Цвет: белый, коричневый



ФУРНИТУРА И СОПУТСТВУЮЩИЕ

ПОЛНЫЙ АССОРТИМЕНТ ЗАГЛУШЕК ДЛЯ ПОДОКОННИКОВ И ОТЛИВОВ РАЗЛИЧНЫХ ПРОИЗВОДИТЕЛЕЙ.

Z-ОБРАЗНОЕ КРЕПЛЕНИЕ ДЛЯ МОСКИТНЫХ СЕТОК, ПАРА, МАТЕРИАЛ ABS.

ГРЕБЕНКА

Ограничитель открывания-откидывания с платой под ручку (комплект), цвет белый, материал ABS.



МОНТАЖНЫЙ КЛИН

Пластиковый клин. Максимально адаптирован для монтажа оконных блоков.

- 25 x 150 x 45 мм (желтый)
- 10 x 80 x 30 мм (зеленый)
- 15 x 90 x 45 мм (коричневый)
- 20 x 90 x 45 мм



НАСАДКА КРЕСТООБРАЗНАЯ POZI

№ 3/25

НАСАДКА TORX T-30

НАСАДКА КРЕСТООБРАЗНАЯ PHILIPS

№ 2/25

№ 2/50

и другие.

СВЕРЛО/БЕТОН/SDS+ПНОЕ

D6 L210

D8 L310

D10 L310

и другие.



ВЕНТИЛЯЦИОННЫЙ КЛАПАН

При закрытом окне автоматически обеспечивает приточную самовентиляцию. В стандартную поставку входит 2 клапана, каждый из которых срабатывает при определенном давлении.



ПИСТОЛЕТ ДЛЯ МОНТАЖНОЙ ПЕНЫ GOLD GUN, SILVER GUN

Профессиональный пистолет для работы с профессиональной пеной. Инструмент с очень высоким ресурсом.



РЕМКОМПЛЕКТ ДЛЯ ПИСТОЛЕТА

Ремонтный комплект для пистолетов арт. 1201001 и 1201002



ШПРИЦ ДЛЯ ГЕРМЕТИКА УНИВЕРСАЛЬНЫЙ

Шприц выдавливающий для нанесения герметиков. Предназначен для работы с герметиками в картриджах 310-400 мл, как пластиковыми, так и мягкими.

400 мл

600 мл



КРЕПС Ремсостав

Сверхбыстросохнущий ремонтный состав для заделки дефектов и выравнивания поверхностей. Применяется для ремонта бетона, штукатурки; при электромонтажных и сантехнических работах, а также для заделки выбоин, трещин, сколов. Производство России.

5 кг

25 кг



УЧЕБНЫЙ ФИЛЬМ ПО МОНТАЖУ СВЕТОПРОЗРАЧНЫХ КОНСТРУКЦИЙ С ПРИМЕНЕНИЕМ ЛЕНТОЧНЫХ ГЕРМЕТИКОВ

DVD диск с учебным фильмом на основе демонстрационного монтажа оконного блока в стену из пенобетонных блоков с четвертью по европейской энергосберегающей технологии.

Длительность 46 минут.



НАБОР ДЛЯ УХОДА ЗА ОКНАМИ РОБИКЛИР

КРАТКОЕ ОПИСАНИЕ

Набор бытовой химии для ухода за современными пластиковыми окнами

В состав набора входит:

- средство для очистки ПВХ-профиля – 100 мл
- средство для ухода за уплотнителями – 50 мл
- смазка для фурнитуры – 18 мл
- салфетка многоцветная Микроспан – 1 шт

Уход за резиновыми (силиконовыми) уплотнителями (2 раза в год – весной и осенью).

Специально разработанное средство для ухода за резиновыми (силиконовыми) уплотнителями. Не является силиконовой смазкой. В отличие от нее средство содержит различные добавки, придающие эластичность, сохраняющие внешний вид, предотвращающие образование микротрещин, продлевающие срок службы. Обеспечивает уплотнителям защиту от солнечных лучей и неблагоприятных погодных условий.

Прозрачное, с приятным запахом масло для смазки подвижных частей фурнитуры поможет сохранить работоспособность и увеличить срок эксплуатации механизмов окна. Многоцветная салфетка Микроспан поможет вам в решении всех задач, связанных с уходом за окнами ПВХ. Материал салфетки хорошо впитывает остатки моющих средств и не оставляет разводов.



РАЗМЕР

130 мм x 45 мм (размеры коробки)
В стандартной таре 32 комплекта

РОБИКРИСТАЛ, РОБИПОЛ

Средство для очистки ПВХ РОБИПОЛ

Очистка ПВХ-профиля (по мере необходимости)

Моющее средство для ПВХ-профиля предназначено для очистки пластиковых окон, дверей, поверхностей из твердого ПВХ.

Средство для очистки стеклопакетов РОБИКРИСТАЛ

Очистка стекол (по мере необходимости)

Моющее средство для стекол (водно-спиртовой раствор с антимикробными добавками) не содержит веществ, повреждающих профиль и уплотнители.

КРАТКОЕ ОПИСАНИЕ

Моющие средства серии РОБИ производятся с использованием высококачественного сырья ведущих западноевропейских фирм и представляют собой безопасные очистители на водной основе. В состав входят компоненты, не содержащие кислот, едких щелочей, что делает их применение абсолютно безвредным и не требует специальных средств защиты.



Емкость

500 мл.

РАЗМЕР

В стандартной
таре 20 шт.

РОБИФЕН

КРАТКОЕ ОПИСАНИЕ

РОБИФЕН – это бесцветная быстроиспаряющаяся жидкость. Применяется для:

- глубокой очистки неокрашенного ПВХ-профиля,
- устранения мелких дефектов поверхности: царапин, потертостей
- восстановления цвета: удаления пожелтений профиля в результате использования, хранения и эксплуатации в неблагоприятных условиях
- удаления сильных загрязнений, не смываемых бытовыми средствами (следы разметки изделия, загрязнения техническими средствами, удаления въевшейся грязи).

Емкость

1000 мл.

РАЗМЕР

В стандартной
таре 9 шт.



ТЕХНИЧЕСКАЯ ПОДДЕРЖКА ГРУППЫ КОМПАНИЙ РОБИТЕКС

Компания РОБИТЕКС ведет постоянную работу в области продвижения новейших технологий монтажа светопрозрачных конструкций на российский рынок,

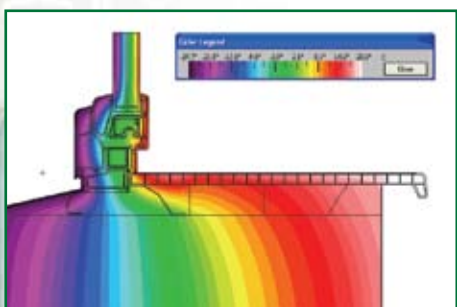
ТЕЛЕФОН ТЕХНИЧЕСКОЙ ПОДДЕРЖКИ
ГРУППЫ КОМПАНИЙ РОБИТЕКС
+7 (495) 223-64-91



обеспечивая своих заказчиков техническими консультациями и рекомендациями по внедрению новых материалов. Наши специалисты проводят практические и теоретические семинары в различных городах России. Технические специалисты компании РОБИТЕКС принимали непосредственное участие в разработке ГОСТа 30971-2002 «Швы монтажные узлов примыкания оконных блоков к стеновым проемам». Компания РОБИТЕКС одной из первых в России создала и зарегистрировала Стандарт организации «Узлы примыканий оконных конструкций и дверных блоков, витражных конструкций к внешним ограждающим конструкциям». Данный СТО является наиболее полным и качественным документом нового уровня для производства монтажных работ, учитывающим все белые пятна предыдущего ГОСТа и все возможные материалы, и варианты выполнения работ.



Специалисты технического отдела ГК РОБИТЕКС обладают наиболее полной и точной информацией, касающейся всех нюансов проведения монтажных работ на строительных объектах в разных регионах России. Данная информация помогает техническому отделу создавать по-настоящему востребованные профессиональным рынком документы и рекомендации по проведению монтажных работ. Хорошим примером здесь может быть «Рекомендация по проведению монтажных работ в зимнее время». Также технический отдел уделяет значительное время онлайн-поддержке потенциальных и существующих клиентов компании благодаря профессиональному техническому форуму на сайте компании.



Наша компания готова выполнить для вас компьютерное моделирование тепловых полей узла примыкания по вашему эскизу (теплотехнический расчет). Расчет производится с применением специального сертифицированного программного комплекса.

Для проведения расчетов

К расчету принимаются эскизы ТОЛЬКО в электронном виде, в графических файлах в широко распространенных форматах. Самым оптимальным вариантом являются чертежи в форматах программы AutoCAD, в масштабе 1:1. Эскизы должны быть выполнены в реальных пропорциях.

На эскизах должны быть указаны:

1. Все принципиальные размеры*;
2. Наименования и особенности всех применяемых материалов**;
3. Марка и модель профильной системы с принципиальными размерами (желательно приложение эскиза в пропорциях и с размерами);
4. Формула стеклопакета со всеми его особенностями (какое стекло, его толщина, какая используется дистанционная рамка и прочее);
5. Назначение помещения согласно ГОСТ 30494***;
6. Район эксплуатации с точностью до указания города.



* Указываются толщина стен, расположение СПК по глубине стены, монтажный зазор, толщина листовых материалов и т.д.

** К примеру, если указывается цементно-песчаный раствор, имеющий особенности, как то перлитовый песок, известковые добавки и т.п., то это должно быть обязательно отражено в описаниях к эскизу.

*** Указывается, что помещение является, к примеру, кухней или спальней.

Если у вас есть особые пожелания или требования к расчетам, то это обсуждается со специалистами технического отдела ГК РОБИТЕКС.

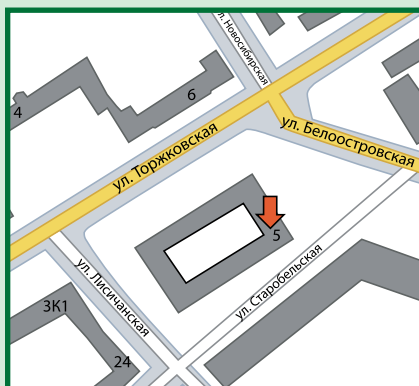
МОСКВА

Москва, 121471,
ул. Дорогобужская, д.14,
стр.11
Телефон: (495) 223-64-91



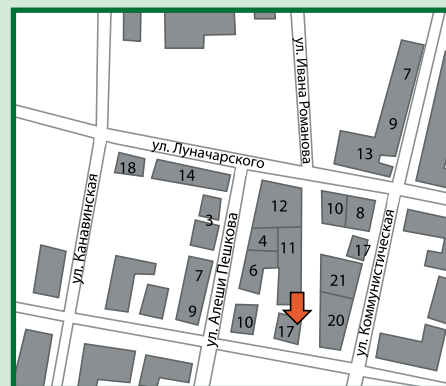
САНКТ-ПЕТЕРБУРГ

Санкт-Петербург, 197342
ул. Торжковская, д. 5
Телефон/факс:
(812) 324-40-28



НИЖНИЙ НОВГОРОД

Нижний Новгород, 603002
ул. И. Романова, д. 17
Телефон/факс:
(831) 277-99-25



www.robiteх.ru
www.robiband.ru
www.robiteхgroup.com

ДИЛЕРЫ ГРУППЫ КОМПАНИЙ РОБИТЕКС

Дилер в Беларуси:

Минск
ЧУП "Техногермет"
Тел. (1037517) 2169940

Абакан
ООО "Центр монтажной пены"
Тел. (3902) 354460

Архангельск
ООО "ПрофильЛайн"
Тел. (8182) 420012

Белгород
ИП "Ефимов С. Ф."
Тел. (4722) 308145

Брянск
ООО "Лига Билд"
Тел. (4832) 520801

Владимир
ООО "Стиль-Сервис"
Тел. (4922) 420528

Волгоград
ООО "Евро-декор"
Тел. (8442) 266496

Вологда
ООО "СеверСервис"
Тел. (8172) 715454

Воронеж
ООО "Центр Крепеж"СВ"
Тел. (4732) 467000

В. Новгород
ООО "Стройбаза
Рабочая"
Тел. (8162) 644424

Екатеринбург
ООО "Вин-Ком"
Тел. (343) 2118449

Иваново
ООО "РосПласт"
Тел. (4932) 239685

Ижевск
ООО "Теплый дом"
Тел. (3412) 554585

Иркутск
ООО "Окна Комплект"
Тел. (3952) 505175

Йошкар-Ола
ТД "Герметик"
Тел. (8362) 553700

Казань
ООО "Меганом"
Тел. (843) 5333302

Калининград
ООО "Пластикат
Интерьер"
Тел. (40141) 32400

Киров
ООО "ПКФ Деко"
Тел. (8332) 643630
ООО "ВОК"
Тел. (8332)704264

Кострома
ООО "Остап-44"
Тел. (4942) 322991

Краснодар
ООО "Профиль-Сервис"
Тел. (861) 2670256

Красноярск
ООО "Пластик и крепеж"
Тел. (3912) 911900

Курск
ИП "Каменев"
Тел. (4712) 330220

Липецк
ООО "Элит-Комплект"
Тел. (4742)728458

Магнитогорск
Группа Компаний "СтройТорг"
Тел. (3519) 211124

Новокузнецк
ООО "Партнер-Комплект"
Тел. (3843)770957

Новосибирск
ООО "Сивест Комплект"
Тел. (901) 4506878

Новочебоксарск
ООО "ЕвроСтиль"
Тел. (8352) 719393

Обнинск
ООО "КСС" Обнинск
Тел. (48439) 90994

Орел
ООО "ПСК Конус"
Тел. (4862) 777956

Пенза
ООО "СарВинк"
Тел. (8412) 550928

Пермь
ООО "Стройсегмент"
Тел. (342) 2424788

Псков
ООО "Профиль-Сервис"
(8112) 672747

Ростов-на-Дону
ООО "Гермес"
Тел. (8632) 195322
ООО "Пирамида-Юр"
Тел. (8632) 769958

Самара
ООО "Ардис"
Тел. (846) 9920518

Саранск
ИП "Новиков М.Ю."
Тел. (8342) 244434

Саратов
ООО ПКФ
"Союзтехнокомплект-НТ"
Тел. (8452) 226377
ООО "Сарвинк"
Тел. (8452) 962629

Смоленск
ООО "Комплект-Маркет"
Тел. (4812) 351161
ООО "Комплект.ру"
Тел. (4812) 614288

Ставрополь
ООО "Нортекс-Юг"
Тел. (8652) 941924

Тамбов
ООО "ГерМос"
Тел. (47541) 633071

Тверь
ООО "Тверьметаллокомплект"
Тел. (4822) 552060
ООО "Правильный дом"
Тел. (4822) 777444

Тюмень
ООО "ТФС"
Тел. (3452) 792420

Улан-Удэ
ООО "Вуд-Мастер"
Тел. (3012) 442759

Уфа
ООО "Профильные
системы"
Тел. (347) 2923445

Хабаровск
ООО "РТД Комплект"
Тел. (4212) 390165

Чебоксары
ООО "Регионспецстрой"
Тел. (8352) 529669

Челябинск
"Вин-Ком" Челябинск
Тел. (351) 2488240
ООО "Торговый дом
Комплект-Сервис"
Тел. (351) 7499391
ГК Строй Торг
Тел. (351) 262-39-77

Череповец
ООО "СВ-Сервис"
Тел. (8202) 267490

Ярославль
ООО "МонтМир"
Тел. (4852) 599911

Полный список дилеров на сайте www.robiteх.ru

Наш телефон: (495) 780-52-75 (многоканальный)



Система менеджмента качества группы компаний РОБИТЕКС сертифицирована по международному стандарту ISO 9001:2000 сертификационной организацией DNV Certification (Finland)



Герметизирующие материалы под маркой РОБИБАНД успешно прошли испытания в IFT Rosenheim (Германия). Подробности на сайте компании.



РОБИТЕКС
группа компаний 2010 ©